

一般廃棄物最終処分場前処理施設建設工事

図番	98H0150	図名	御殿場市 設
種別		種別	設
日付	94/日(94/5h)	内容	一般廃棄物最終処分場前処理施設建設工事
製図者		表紙	
校核者		製図所	香取 設
株式会社	在原製作所	図番	A1
		図名	X98H0150T-14-000

意匠図 図面リスト

図面番号	図面名称	縮尺
X98H0150T-14-001	図面リスト	—
X98H0150T-14-002	特記仕様書(1)	—
X98H0150T-14-003	特記仕様書(2)	—
X98H0150T-14-004	特記仕様書(3)	—
X98H0150T-14-005	概要書(1)	—
X98H0150T-14-006	概要書(2)	—
X98H0150T-14-007	全体配置図・案内図	—
X98H0150T-14-008	敷地求積図	1/600
X98H0150T-14-009	建物求積図	1/200
X98H0150T-14-010	室内仕上表(1)	—
X98H0150T-14-011	室内仕上表(2)	—
X98H0150T-14-012	地下1階平面図	1/60
X98H0150T-14-013	1階平面図	1/60
X98H0150T-14-014	2階平面図	1/60
X98H0150T-14-015	3階平面図	1/60
X98H0150T-14-016	屋根伏図	1/60
X98H0150T-14-017	立面図(1)	1/60
X98H0150T-14-018	立面図(2)	1/60
X98H0150T-14-019	立面図(3)	1/60
X98H0150T-14-020	断面図(1)	1/60
X98H0150T-14-021	断面図(2)	1/60
X98H0150T-14-022	矩計図	1/50
X98H0150T-14-023	階段詳細図	1/50
X98H0150T-14-024	天井伏図	1/60
X98H0150T-14-025	建具表一般事項	—
X98H0150T-14-026	建具リスト	—
X98H0150T-14-027	ディテール(1)	1/10・1/20
X98H0150T-14-028	ディテール(2)	1/5・1/20
X98H0150T-14-029	ディテール(3)	1/5・1/10
X98H0150T-14-030	ディテール(4)	1/10・1/20
X98H0150T-14-031	ディテール(5)	1/4・1/10・1/20

図面番号	図面名称	縮尺

工事番号	98H0150	所在地	御殿場市	形式	限
図面種別		建設種別		建設種別	限
規模	9t/8(9t/5h)	工事名	一般廃棄物最終処分場前地埋施設建設工事	図面番号	
承認		承認		図面名称	図面リスト
株式会社	荏原製作所	サイズ	A1	図数	1/1
		図名	X98H0150T-14-001	Rev	

建築工事特記仕様書

I 工事概要

1 工事名称	平成10年度 第10号 一般廃棄物最終処分場前処理施設建設 工事
2 工事箇所	板橋区板橋 御殿場町 83-16 7号 地先
3 敷地面積	34761.98 m ²
4 都市計画	○ 都市計画区域内 市制化区域 ○ 市制化調整区域
5 用途地域	第1種低層住居専用地域 第1種中高層住居専用地域 第2種中高層住居専用地域 第1種住居地域 第2種住居地域 準住居地域 近隣商業地域 商業地域 準工業地域 工業地域 工業専用地域 ○指定なし
6 防火地域	防火地域 準防火地域 ○指定なし
7 その他地区地域	
8 工事概要	工種 新築 構造 鉄骨造 延床面積 466.67 m ² 延べ面積 865.32 m ² 内容

II 仕様

- 図面及び特記仕様書に記載されていない事項はすべて建設大臣官庁建築部建築工事共通仕様書(平成9年度版)による。
- 設計図書の内容に明記がない場合、又は相違ある場合は、原則として監督員の指示によるほか、次の優先順位により決定する。
(1) 現場説明書及び質疑応答書 (2) 特記仕様書 (3) 設計図書 (4) 共通仕様書
又、内訳明細書を承認し図面等と相違を発見した場合は速やかに監督員に申し出て指示を受ける。
- 特記仕様
(1) 項目は、番号に○印のついたものを適用する。
(2) 特記事項は、○印のついたものを適用する。
○印のつかない場合は、※のついたものを適用する。
○印と◎印のついた場合は、共に適用する。
- その他
(1) 工事実績データ
完成時に工事実績情報として「工事カルテ」を作成し、監督員の承認を得て(財)日本建設情報総合センター「以下JACIC」というに登録すること。又、登録後JACIC
(2) 作成、登録 (調査費 2,500万円以上)
発行する「工事カルテ受領書」の写しを監督員に提出すること。
工事カルテの登録についての問い合わせ先は下記による。
〒107 東京都港区赤坂7-10-20 アカサカセブンスベアビニュービル8階
(財)日本建設情報総合センター 研究第2部 工事実績入力システム係

章	項目	特記事項
1	一般共通事項	① 総合施工計画書 ※総合施工計画書(総合設計工事を含む)を提出すること。 ② 電気保安技術書 ※適用する 3. 技師 技師のある職種については出来る限り技師士(1級または1級四等以上)のもとに作業をせよとすること。 ・1級技師士現場常駐制度(1級技師士によることのできない場合は、監督員と協議の上同等以上の2級技師士によることのできる) ※適用する ・適用しない 適用工事種別 鉄骨工事(鉄筋施工) コンクリート工事(型枠施工) 鉄骨工事(部) ブロック・ALCパネル・押出成形セメント板工事(アクリル樹脂・ALC板) 防水工事(アクリル防水作業・合成樹脂系防水作業・ケレン防水作業) 石工事(石材加工) タイル工事(タイル貼) 木工事(建築大工) 屋根及び通工(建築大工・ルーフィング) 金属工事(内装仕上げ工) 左官工事(左官) 建築大工(アクリル防水作業) 建築大工(建築) 内装工事(アクリル系床仕上げ作業・タイル仕上げ作業) 建築大工(建築)
2	仮設工事	① 監督員事務所 ※設ける ※1号 ※2号 ※3号 ※4号 ※5号 ② 工事用電力 ・構内既設の施設 ・有償で利用出来る ※利用出来ない ③ 工事用水 ・構内既設の施設 ・有償で利用出来る ※利用出来ない
3	土工	① 覆土及び盛土 ・A種 ※B種 ・C種 ・D種 ② 盛土処分 ※掘削土壌 ・掘削土壌の場所を指定 3. 設計地耐力 1/m ²
4	地盤工事	1. 既設コンクリート地盤 種類 ・RC地 (1種 2種(A・B・C)) ・PHC地 (A種・B種・C種・D種・E種・F種) ・SC地 ・PRC地 (1種 2種 3種 4種) ・BT地 (A種・B種・C種) その他 柱径(mm) 柱長(m)及び種別 継手数 セット数 備考 試験状況 本 状 試験の切替方法 ※切替しない 先補強形状 ※鋼筋形状 施工方法 ・認定埋込み施工法(鉄材料は認定条件に適合するもの) ・打込み工法 2. 鋼 筋 地 盤 ・鋼管杭 (SHK400 SHK490) ・H形鋼杭 (SHK400 SHK400M SHK490M) 3. 場所打ちコンクリート地盤 コンクリートの種類 ・A種 ・B種 配筋方法 ・アスドイル工法 (※安定剤使用 ・無水置筋) ・リバス工法 ・オルケーシング工法 (孔内の水漏 ※行う ・行わない) ・(財)日本建築センター等により評価された工法 4. 砂利均しコンクリート地盤 ※再生クラッシュラン ・切込み砂利 厚さ mm 均しコンクリート 厚さ mm 5. 床下防湿層 施工場所 ※建築物の土間スラブ及び土間コンクリート下(ピット下を除く) 6. 試 験 鉄骨再検査 ○行わない ・行う (鉛直 ・ 水平) F=WH・H (ドロップハンマー) F=2WH・H (ディーゼル打撃機) 支持力の算定方法 ※昭和46年1月20日付け建設省告示第111号による。 算定式 RA=F/(5S+0.1) (注)工場の支持力算定は、F=2WH・Hによる。但し建設省の建設技術評価を受けたものとする。 地盤平板載重試験 ・行わない ○行う 試験標準 m 最大荷重 t (試験の方法及び報告書は、土質学会「地盤の平板載重試験方法・周解説」によるものとする。載荷機は原則として300mm角とする。)
5	鉄筋工事	① 鉄筋の種類 種類の記号 呼び名(mm) ・SD295A D10, D13, D16 ・SD345 D19, D22 ② 鉄筋の径 呼び名19mm以上の柱、梁の主筋 ※ガス圧挿 ・重ね手 ③ 鉄筋の径 呼び名19mm以上の柱、梁の主筋 ※ガス圧挿 ・重ね手 ※かぶり厚さは目地から算定する。 ・耐久上不利な箇所の鉄筋のかぶり厚さは下表による。 施工場所 5, 3, 2(b)の値に加える寸法(mm) 柱、梁、壁などの外気に接する打放面 ※10 ・A形 ※B形 ・鋼管 ※H形(口は除く) ④ 鉄骨の径 径 径 径 ⑤ 鉄骨の径 径 径 径 ⑥ 鉄骨の径 径 径 径 ⑦ 鉄骨の径 径 径 径 ⑧ 鉄骨の径 径 径 径 ⑨ 鉄骨の径 径 径 径
6	コンクリート工事	① レディーミクストコンクリートの種類 ※1種 ※2種 ② コンクリートの強度 F ₀ 18 N/mm ² 21 N/mm ² 24 N/mm ² ・普通 ・軽量 ③ 温度補正 温度補正係数 F ₀ 期間(コンクリート打設日) J 11月11日 ~ 3月17日 ④ セメントの種類 ※普通ポルトランドセメント又は混合セメントA種 ・高炉セメントB種 普通ポルトランドセメントの品質は、JIS R 6210に示された規格の物、次の規定に適合しなければならない。ただし、無筋コンクリートに用いる場合を除く。 水和熱 7d 32.5 J/g以下 28d 40.2 J/g以下 全アルカリ 0.75%以下 炭化はJIS R 6210(4)及び(5)による 塩 0.02%以下 ⑤ 砕石及び砂利の種類 ※A ・B(※コンクリート中のアルカリ当量 R=3.0kg/m ³ 以下) ⑥ 運搬材料の種類 ※運搬剤 (A・E剤) ○A・E剤 ・高性能A・E剤 ・混和剤 (アクリル系) ・高炉セメント粉 鋼管 ⑦ 塩化物質の試験 測定器 (財)国土院技術研究センターの技術評価を受けたものとする。 試験の採取 下記により試験値は同一試験における3箇所の測定平均値とする。なお、最初の試験は打込み直後行うものとする。 ※160mm ³ と又は、その倍数につき1回以上とする。 ※50mm ³ と又は、その倍数につき1回以上とする。 (高砂など塩分を含むおそれのある骨材を用いる場合) 不合格の場合の処理 上記の結果不合格となった場合は、次の運搬車から各運搬車ごとに試験を行い、指定値以下であることお認められた後使用するものとする。ただし、この場合連続して10台の運搬車の試験が指定値以下であることが確認できれば、その後は試験の採取の項による。 ⑧ 型 種類 設置の有無 ※無 ・有 普通型枠 ※型枠用合板(厚12mm) ・型枠用合板(厚15mm) 打放し型枠 ・A種(厚15mm) ○B種(厚12mm) ・C種(厚12mm) 施工場所 ※鋼管 ・外壁埋込部分及び基礎外壁(コンクリート埋込部分) せき板面の気泡排除材(MCR工法) 気泡排除材の種類 ※無筋ポリエチレン気泡シート コンクリートの増打ち厚 ※10mm ○15mm
7	鉄骨工事	① 鉄骨製作工場 ○金剛造(Hang M) ・鉄骨造() ② 施工管理技術書 ※適用する ・適用しない ③ 鋼材の材質 種類番号 規格名称等 種類の記号 JIS G 3101 一般構造用圧延鋼材 ○S 400 ・S 490 ・S 540 JIS G 3105 溶接構造用圧延鋼材 ・SMA 400A ・SMA 400B ・SMA 400C ・SMA 490A ・SMA 490B ・SMA 490C ・SMA 490YA ・SMA 490YB ・SMA 520B ・SMA 520C JIS G 3114 溶接構造用耐熱性 溶接用圧延鋼材 ・SMA 400AW ・SMA 400AP ・SMA 400BW ・SMA 400BP ・SMA 400CW ・SMA 400CP ・SMA 490AW ・SMA 490AP ・SMA 490BW ・SMA 490BP ・SMA 490CW ・SMA 490CP JIS G 3130 溶接構造用圧延鋼材 ・SMA 400A ・SMA 400B ・SMA 400C ・SMA 490B ・SMA 490C JIS G 3138 溶接構造用圧延鋼材 ・SMA 400A ・SMA 400B ・SMA 490B JIS G 3350 一般構造用圧延鋼材 ・S 400 JIS G 3353 一般構造用圧延鋼材 H形鋼 ・SMA 400 ・SMA 400L JIS G 3444 一般構造用炭素鋼管 ○S T K 400 ・S T K 490 JIS G 3460 一般構造用炭素鋼管 ○S T K R 400 ・S T K R 490 JIS G 3475 建築構造用炭素鋼管 ・S T K N 400W ・S T K N 400B ・S T K N 490 ④ 高力ボルト ○トシアル高力ボルト ・JIS高力ボルト ・溶接用高力ボルト ⑤ 溶接部の試験 A O O L ※4.0% ・2.5% 検査水準 ※第6水準 試験の種類 試験箇所 ○超音波探傷試験 完全溶込み溶接部分 ・放射線試験 ・マクロ試験 ⑥ 錆止め塗料 ・JIS K 5522 (1種 2種) ○JIS K 5525 (1種 2種) ⑦ 耐火試験 種別 ・ラス型モルタル塗り ・耐火吹き付け 所要性能(区分) ・30分耐火() ・1時間耐火() ・耐火板 ⑧ アンカーボルトの保持及び埋込み工法 ・A種 ※B種 ・C種 ⑨ 柱埋込みモルタル工法 ・A種 ※B種
B	コンクリートブロック・ALCパネル・押出成形セメント板工事	1. 建築用コンクリートブロック 補強コンクリートブロック ※16(C種)普通・16(C種)防水 構造及び引 ※表B.3.1及び下記による 種別 施工箇所 08(A種)普通タイプ 設備配管用ブロック種目 2. ALCパネル 種類 単位重量(N/m ²) 厚さ(mm) 取付工法種別 ・外壁パネル ・1177・1961 ※B ・間仕切りパネル ・837 ※100 ・B・C・D・E ・屋根パネル ・981 ※8.4.5による ・床パネル ・2364・3530 ・100・150 ③ 押出成形セメント板 ※厚物(厚さ35mm以上) 種類 ※無石種タイプ(タイプ0) 施工場所 表面形状 厚さ(mm) 工法 耐火性能 ・外壁 ※フラットパネル ・35・50000 ○A種 ※有り ・間仕切り ※デザインパネル(図示) ・60000 ○B種 () ・タイルベースパネル ・60 ○無し ・同仕切り ※フラットパネル ・35・50000 ○B種 ※無し ・デザインパネル(図示) ・60・60 ・C種 ・有り ・タイルベースパネル ・60 () ・薄物(厚さ35mm未満) 種類 ※無石種タイプ(タイプ1) 施工場所 表面形状 厚さ(mm) 耐火性能 ※フラットパネル ※無し ・デザインパネル(図示) ・有り 製造所 株式会社ナガワ アスロック フラットパネル:AL-6060同等品 コーナパネル:AL-コーナ-60

9 防水工事
1. アスファルト防水
2. 遮熱防水
3. シーリング
10 石工工事
1. 天然石張り
2. テラゾ張り
3. 壁の石張り工法(定礎)
4. 床及び階段の石張り(伊新御茶石)
11 タイル工事
1. 陶磁器質タイル
2. 壁タイル張り工法
3. 陶磁器質タイル型枠先付け工法

Table with columns for material type, specifications, and application details for waterproofing, masonry, and tiling work.

Table detailing construction materials for floors, walls, and ceilings, including wood, metal, and concrete products.

Table detailing construction materials for roofs and exterior walls, including waterproofing, insulation, and cladding materials.

Table detailing construction materials for interior walls and ceilings, including plaster, paint, and acoustic treatments.

■ 工事名 フリガナ イッパンハイキブツサイシュウジョウマエシヨリシツケンセツコウジ 一般廃棄物最終処分場前処理施設建設工事	
■ 建築主住所 〒412-8601 TEL 0550-82-4224	
御殿場市萩原483番地 フリガナ ゴテンバシチュウ ウツミシゲダ (会社名等)氏名 御殿場市長 内海 重忠 代表者名	
■ 工事種別 新築	
■ 工事期間 着工 H11年3月1日 竣工 H12年3月24日	
■ 敷地概要 地名地番 静岡県御殿場市板妻字別石834-16 他7筆	
(住居表示)	
道路 (m) 幅員 13.0 m	
最大幅員の接道長さ 12.0 m	
敷地状況 造成工事後ほぼ平坦	
敷地面積 34761.98 m ²	
用途地域 指定なし	
面積 34761.98 m ²	
指定建蔽率 60 %	
指定容積率 200 %	
防火地域 指定なし	
高度地区 指定なし	
日影規制 4h, 2.5h	
(北側隣地の規制) 指定なし	
建蔽率限度 % (計算式)	
容積率限度 % (計算式)	
その他の指定 中高層建築物に係わる条例	

■ 建物概要			
主用途 (区分記号 08620) ゴミ処理施設			
建築物の棟数 申請に係る建築物の数 1			
同一敷地内の他の建築物の数 2			
*階数 地下 1階 地上 3階 塔屋 階			
面積 (m ²)			
	申請部分	申請以外の部分	合計
*建築面積 (A)	466.671	813.691	1280.362
*延べ面積 (B) (自動車庫庫等を含む)	865.325	910.654	1775.979
住宅の用途に供する床面積 (D)			
*地階の住宅の部分 (E)			
*自動車庫庫等の部分 (F)			
容積対象面積 (C) = B - (E + F)			
建蔽率 (A / 敷地面積) 1280.362 / 34761.98 X 100 = 3.6 %			
容積率 (C / 敷地面積) 1775.979 / 34761.98 X 100 = 5.1 %			
その他			
附属機器駐車台数			
ゴミ置場 (ポリ容器等)			
身体障害者用施設・設備			
緑地面積			
その他			
許可年月日、番号等			

■ 床面積表 (個別の申請部分、そのうちの自動車庫庫等の面積)			
階			
P1			
14			
13			
12			
11			
10			
9			
8			
7			
6			
5			
4			
3		116.818	
2		151.433	
1		417.894	
B1		179.180	
B2			
合計		865.325	
構造種別 (RC-SRC-S) S造			
*耐火種別 (耐火・準耐火・その他) 準耐火 (外壁耐火)			
*建築物の最高の高さ 14.95 m		m	m
* " の最高の軒の高さ 14.10 m		m	m

■ 構造概要 (詳細は構造設計図書による)			
構造種別 鉄骨造			
抗地業 なし			
基礎 独立基礎			
その他			
■ 設備概要 (詳細は設備設計図書による)			
電気設備 幹線 動力 電灯コンセント			
照明器具 監視制御 警備計			
電話 拡声装置 火災検知			
電気時計 計量用配管			
衛生設備 給水 排水 衛生器具			
ガス			
空調設備 空調機器 配管 ダクト			
換気			

■ 外部仕上 <切妻屋根>	
屋根 (屋上、塔屋) 瓦葺き(フッ素樹脂塗装鋼板 t0.5)水勾配2/10	
アスファルトルーフィング22Kg+断熱材木毛セメント板 t25	
長尺瓦葺き止め金物(既製品)	
<RC屋根>	
加流ゴムシート防水	
パワベト(RC屋根) アルミ(アルマイト仕上)既製品W300	
水切 (RC屋根) アルミ(アルマイト仕上)既製品	
瓦葺き用金物(棟・ケフバ勾配・水切)フッ素樹脂塗装鋼板 t0.5曲げ加工	
外壁 (化粧目地、打込目地、誘導目地、伸縮目地、スリット、シーリング)	
押出成形セメント板 t60横張りの上塗り材塗布	
<RC外壁及びRC断熱部(FL+1100マデ)>	
特殊型枠使用の上、発水材塗布	
軒裏 珪藻土シウム板 t6 アクリル樹脂エナメル塗装	
庇(取入口):丸軸折板Ⅱ型(フッ素樹脂塗装鋼板 t0.8+フッ素エース t4裏打)	
大庇(取出口):丸軸折板Ⅱ型(アルミメッキ鋼板 t0.8+フッ素エース t4裏打)	
庇(出入口):鉄板 t4.5フッ素樹脂塗装	
<瓦葺・折板葺き部分>	
軒樋:120X120既製品(硬質ビニール樹脂(垂鉛処理スチール芯))	
自在ドレン:75φ既製品 13ヶ所(硬質塩化ビニール)	
<RC屋根部分>	
ルーフトレン:鋼鉄製75φ用 既製品2ヶ所	
壁樋:カラーVP管 75φ 15本	
(養生管:白ガス管SOP仕上 t25φ 3本 H2000マデ)	
出入口雨土間・シャッター前スロープ:コンクリート金ゴテ押え	
建具:スチール建具 SOP仕上	
アルミ建具 アルマイト仕上	
ガラス:網入型板ガラス t6.8	
ガードポスト(シャッター出入口両サイド)組計3ヶ所	
:スチールパイプ100φ H1200 SOP仕上	

■ 屋外工事 (設備関連項目は設備設計図書により、雑工事は設計概要書(2)による)	
雨水用堅礎受マス、その他中埋設配管	
(詳細は設備図参照)	
屋外基礎:RC製(プロパンガス W3000XD700XH150・ガスヒートポンプ室外機用 W1500XD1050XH150)	
■ 外構工事	
1.別棟(水処理施設)から給水管を分岐し、本建物へ引込む工事	
(飲料用、プラント用の2系統)	
2.本建物の雨水分岐用のポンプアップ排水を別棟(調整池)まで排水する工事	
3.便所汚水管を居室の汚水側に接続する工事	
4.雨水堅礎を雨水割で受けた後、雨水調整池へ放流する工事	
5.屋外キュービクルから地中埋設で各分電盤、動力盤まで幹線を布設する工事	
6.別棟(水処理施設)までの電話配管工事	
7.別棟(水処理施設)までの火災代表番号の移転する工事(空配管のみ)	
8.軽量橋(別途)と本建物の埋設配管	
■ 別働工事	
1.地中障害物除去費用	
2.カーテン	
3.家具・什器・備品(一部既製家具は本工事)	
4.サイン工事(階数・室名表示は本工事)	
5.外構工事一式(大庇・建家回りW2000マデ)外構工事は本工事	
6.受変電設備	
7.ネオン看板供給取付け及び電源設備工事	
8.電話局線引込み及び機器供給取付け	
9.機械警備装置及び入線工事	
10.ビル影電線障害の近隣補償及び調査	
11.屋外照明	
12.プラント用貯水槽以降のポンプ、配管、ポンプ制御盤等の工事	
13.強電用A/D-E-8と受変電設備間の配管及び弱電用A/D-E-8の設置工事	

工事番号 98H0150	申請先 御殿場市
申請日 9月8日(9月5日)	工事名 一般廃棄物最終処分場前処理施設建設工事
設計概要書<1>	
株式会社 荏原製作所	サイズ A1 1/1 X98H0150T-14-009

■ 内部雑・内部仕上

項目	有	無	備考
地下防水	○	○	地階集合汚水室内：ケイ酸系系浸透防水
土層防湿	○	○	ポリエチレンシート t0.15
床用目地金物	○	○	
ノンスリップ	○	○	階段1：ステンレスゴム入り
コーナービート	○	○	
可動欄仕切	○	○	
スクリーン	○	○	
アコーディオンドア	○	○	
トイレブース	○	○	メタミン化粧板
ライニング甲板	○	○	メタミンポストフォーム、ステンレスHL
汚垂石	○	○	御影石本磨き t25
カウンター	○	○	
ビクチャーレール	○	○	
防塵垂れ壁	○	○	線入磨きガラス t6.8 H900
手摺(金物)	○	○	階段・床開口廻り スチールSOP仕上
エキスパンションジョイント	○	○	
断熱材(床)	○	○	居室・廊下部分(一部)スタイロフォーム t25敷込
断熱材(壁)	○	○	外壁：一部 発泡ウレタン吹付 t20 内壁：一部 グラスウール t50(32kg/m ³) グラスウール t50(32kg/m ³)天井裏敷込み
断熱材(天井)	○	○	瓦葺屋根裏：木毛セメント板 t25
断熱材(スラブ裏)	○	○	
吸音材	○	○	破砕機室 壁・天井：木毛セメント板 t50
耐火被覆材	○	○	
フリアクセスフロア	○	○	

■ 内部雑・内部仕上

項目	有	無	備考
Iビーム・フック(設備据付保守用)	○	○	破砕機室・3階機械室選別室 Iビーム 各1ヶ所
エレベーター三方枠(建築工事分)	○	○	
エレベーター扉	○	○	
基礎・仕上(設備機器用)	○	○	フロント貯水槽用：RC基礎 W1300XD400XH500 2本
同上架台等	●	○	設備図参照(フロント貯水槽用)
換気扇・ガフリ	○	○	器具リスト参照
給気口	○	○	
排気口	○	○	
補助給水栓・消防専用栓	○	○	
下流し	○	○	フロントAPI1ヶ所
内蔵	○	○	
車止め(バリアー)	○	○	
駐車用車止めブロック	○	○	搬出室：PC製(車止め)1台X2ヶ X4=8ヶ
専用コーナーガード	○	○	
ガードパイプ	○	○	
白線引き	○	○	搬出室：7m X 4本

■ 外部雑・屋外雑

項目	有	無	備考
吊金物	○	○	
ルーフドレイン	○	○	切妻折板屋根用：自在ドレン 13ヶ所 RC屋根用：一 鉄板製 75φ用 2ヶ所 120X120 既製品 破砕機室・天板(面給処理ステール)
軒樋	○	○	
雨り掛	○	○	
縦樋	○	○	カウ-VP管 75φ 15本
養生管	○	○	白ガス管 SOP仕上 3ヶ所 H2000
手摺(金物)	○	○	スチールSOP仕上(RC屋根屋上部分)
バルコニー隔板	○	○	
窓手摺	○	○	
旗竿受金物	○	○	
物干し金物	○	○	
避難施設	○	○	
防溺施設	○	○	
足踏しマット	○	○	
定礎	○	○	御影石本磨き埋込み文字 400X500
郵便受	○	○	ステンレス既製品
軒裏換気口	○	○	
床下換気口	○	○	
換気レジスター	○	○	設備図参照
ウエーガカバー	●	○	設備図参照
設備機器用スリーブ	●	○	設備図参照
タフツ	○	○	
屋上マンホール(点検用)	○	○	

■ 外部雑・屋外雑

項目	有	無	備考
物置	○	○	
車庫	○	○	
自転車置場	○	○	
物干し場	○	○	
遊歩置場	○	○	
ポンプ室	○	○	
コンクリート躯体工事(設備各種類)	○	○	
基礎・仕上(設備各種機器)	○	○	RC基礎(プロパンガス W3000XD700XH150・ガスヒートポンプ屋外用機 W1500XD1050XH150)
架台等	○	○	
連絡送水管送水口	○	○	
散水栓	○	○	設備図参照
下流し	○	○	
排水溝	○	○	
化粧蓋	○	○	
ガソリントラップ	○	○	
独立煙突	○	○	
給排気塔	○	○	
外灯	○	○	
建家・基礎(立体駐車場用)	○	○	
架台・基礎・仕上(諸運搬機用)	○	○	

■ 内部雑・内部仕上

項目	有	無	備考
システム天井	○	○	
建築化照明	○	○	
造付照明ボックス	○	○	
ファンコイルカバー	○	○	
化粧グリル	○	○	
各種メーターボックス	○	○	
下二重ビット内仕上	○	○	
地中梁連通管	○	○	
地中梁人通り	○	○	
床下・天井通気管	○	○	
排水溝・臭(排水用)釜場等	○	○	排水溝 W300XH300 蓋：グレーチングノンスリップタイプ T-14(スチール製) 詳細図参照
集水網	○	○	
ガソリントラップ	○	○	
床ビット・蓋(配線用)	○	○	
二重床(配線用)	○	○	
床マンホール(点検用)	○	○	便所下ビット用 ステンレス製化粧蓋 600角 1ヶ所(床同材仕上)
ハンドホール・マシンハッチ(点検用)	○	○	チェッカープレート t4.5 把手付(1ヶ所につき2ヶ所) SOP仕上 2ヶ所
ダクトスペース内床(点検用)	○	○	
トラップ(点検用)	○	○	
ハッチ	○	○	
キャットウォーク(歩み板)(点検用)	○	○	
天井改め口(点検用)	○	○	アルミ既製品 450角X6ヶ所
点検用扉	○	○	
二重壁内点検口	○	○	
マンホール	○	○	コールタール焼付 防水・防臭型φ600 (既製品・テーパー・パッキング式 3ヶ所)

■ 付属備品・家具

項目	有	無	備考
じゅうたん(カーペット)	○	○	
タイルカーペット	○	○	
カーテン	○	○	
ブラインドBOX	○	○	中央操作室：木製SOP
ブラインド	○	○	中央操作室：9FD7 5A1-a-2)同等品
増扉	○	○	
映写スクリーン	○	○	
黒板	○	○	
掲示板	○	○	
館内案内板	○	○	
階数表示	○	○	アクリル既製品 1ヶ所
差名表示	○	○	キャッチングシート貼り 7ヶ所
避難誘導標識(消防)	○	○	
避難器具	○	○	設備図参照
消火器	●	○	
消火器収納箱	○	○	
郵便受	○	○	
ショウケース	○	○	
電話台	○	○	
鏡	●	○	フロントフォーム手洗器用
受付カウンター	○	○	
ごみ容器用網	○	○	
造付家具	○	○	
下足網	○	○	スチール既製品 1ヶ

■ 外部雑・屋外雑

項目	有	無	備考
屋上埋込み	○	○	
屋上目隠し	○	○	
エキスパンションジョイント(層間)	○	○	
エキスパンションジョイント(外壁)	○	○	
銘板(館名板・社名板)	○	○	
各種文字	○	○	
表札	○	○	
看板	○	○	
広告塔	○	○	
案内板	○	○	
旗竿(独立)	○	○	
テラス	○	○	
プラントボックス	○	○	
遊戯施設	○	○	
ベンチ	○	○	
ツリーワークル	○	○	
高木保護網	○	○	
灰皿・ごみ箱	○	○	

■ 水廻り備品・その他

項目	有	無	備考
厨房器具	○	○	
流し台	○	○	
吊り戸棚	○	○	
水切網	○	○	
洗面化粧台	○	○	
洗濯排水管	○	○	
ユニットバス	○	○	
<便所>			
便器・手洗器・鏡	●	○	設備図参照
ペーパーホルダー	●	○	設備図参照
SK内 モップ掛	○	○	ステンレス既製品
SK内 網	○	○	ステンレス既製品
下流し	○	○	フロントホーム内詳細図参照
スロープ(身障者用)	○	○	
誘導点字ブロック	○	○	

設計概要書(2)

工事番号 98H0150 所在地 御船場市 階数 6

建築面積 9t/B(9t/5h) 工事名 一般廃棄物最終処分場前処理施設建設工事

設計者 株式会社 荏原製作所 図面番号 A1 1/1 図名 X98H0150T-14-006

一般廃棄物最終処分場	
主要用途	ゴミ処理施設
階数	地下1階・地上3階
建築面積	466.67m ²
延べ床面積	865.32m ²
構造	鉄骨造

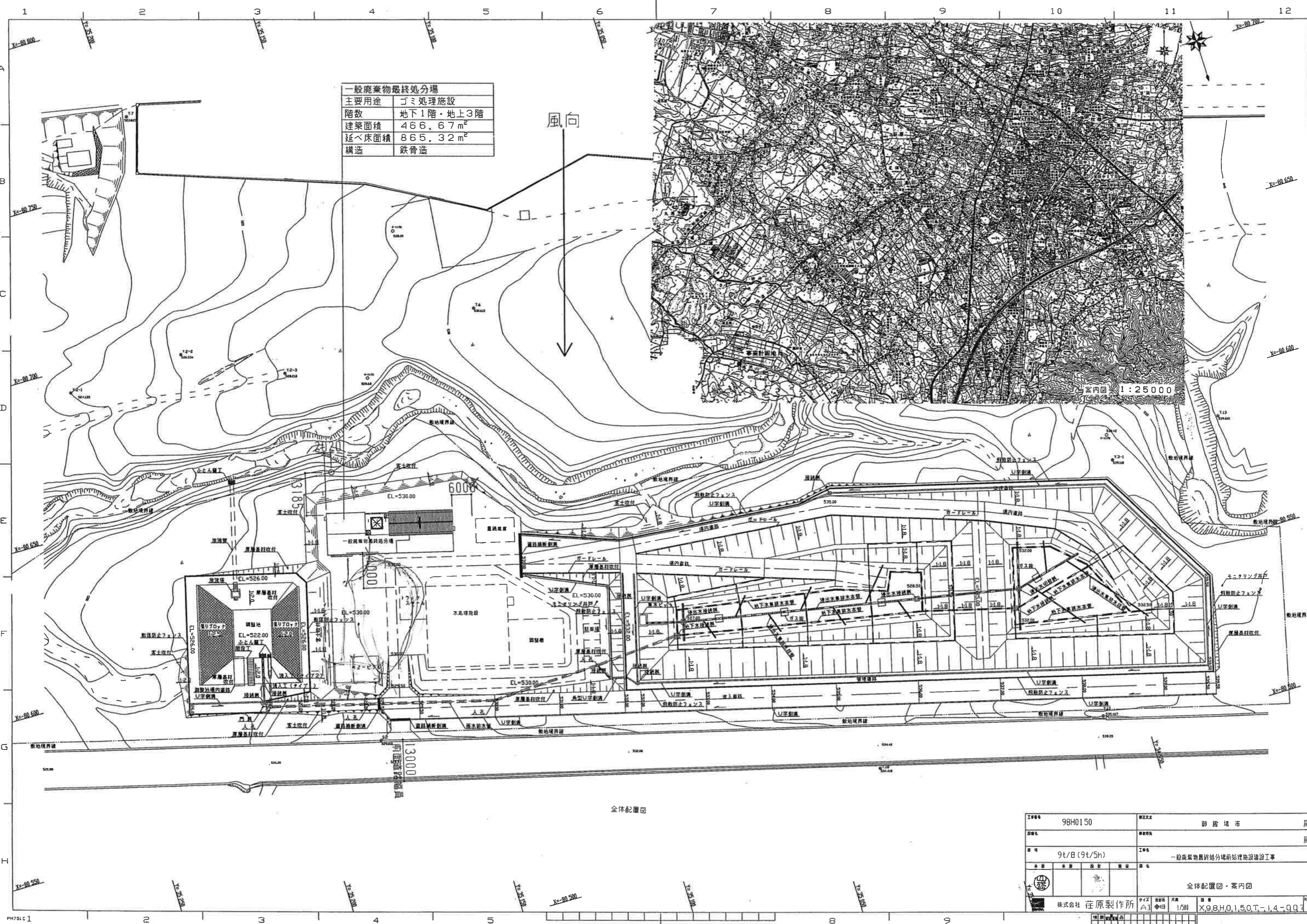
風向



案内図 1:25000

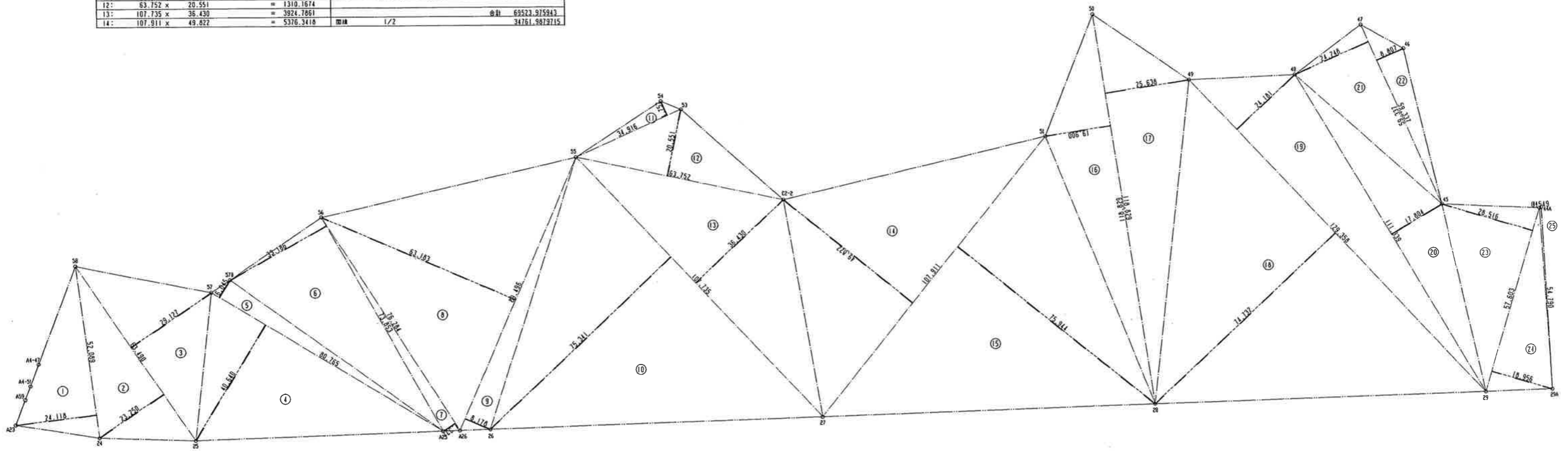
全体配置図

工事番号	98H0150	所在地	御殿場市
図名		図尺	
日付	9t/B (9t/5h)	工事名	一般廃棄物最終処分場前処理施設建設工事
作成		承認	
修正		図章	
備考	全体配置図・案内図		
株式会社 荏原製作所	サイズ	図章	Rev
	A1	1/500	X98H0150T-14-007

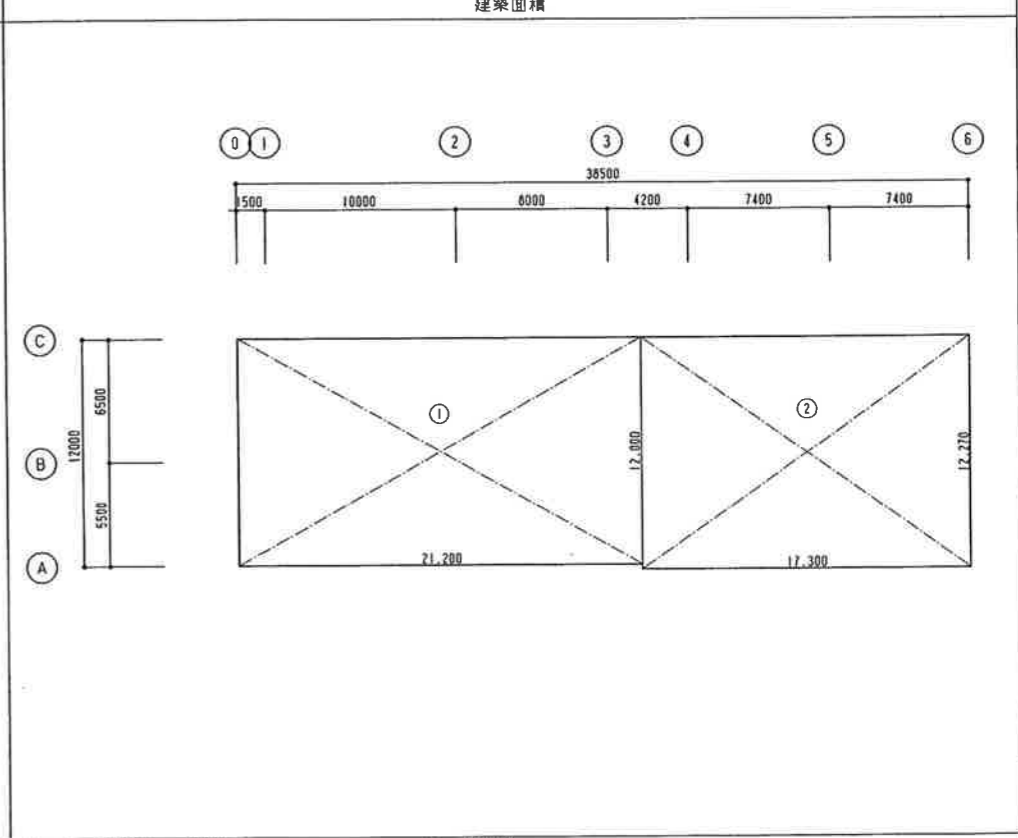
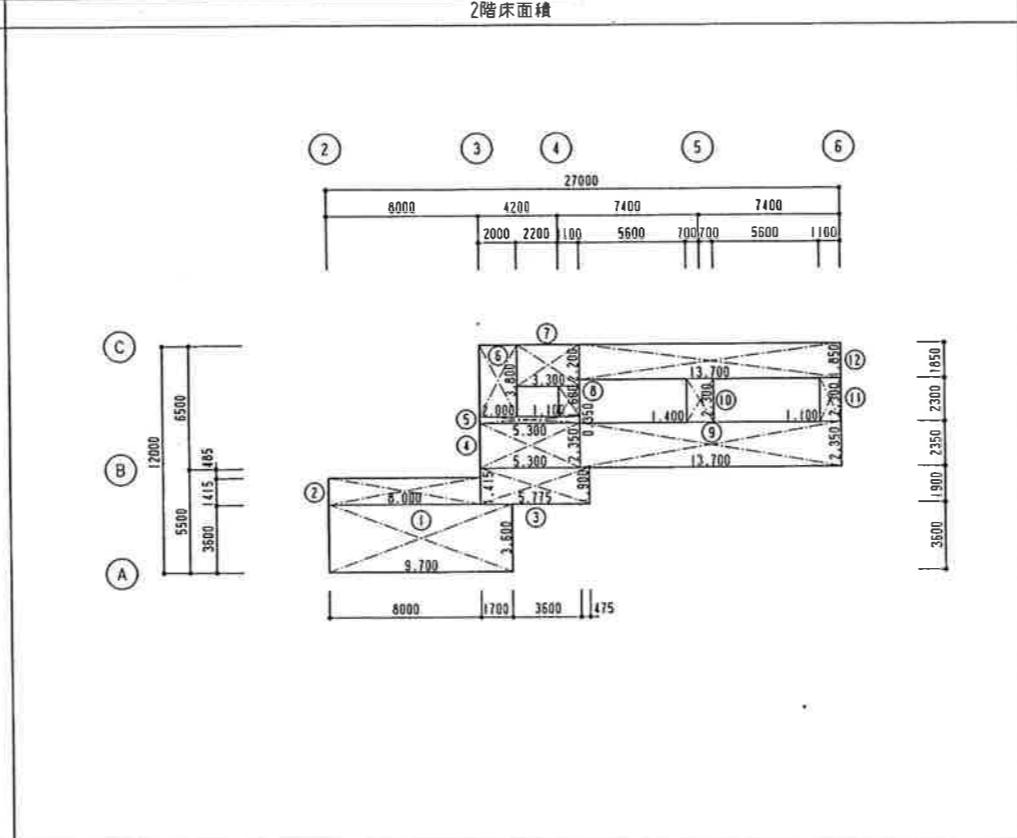
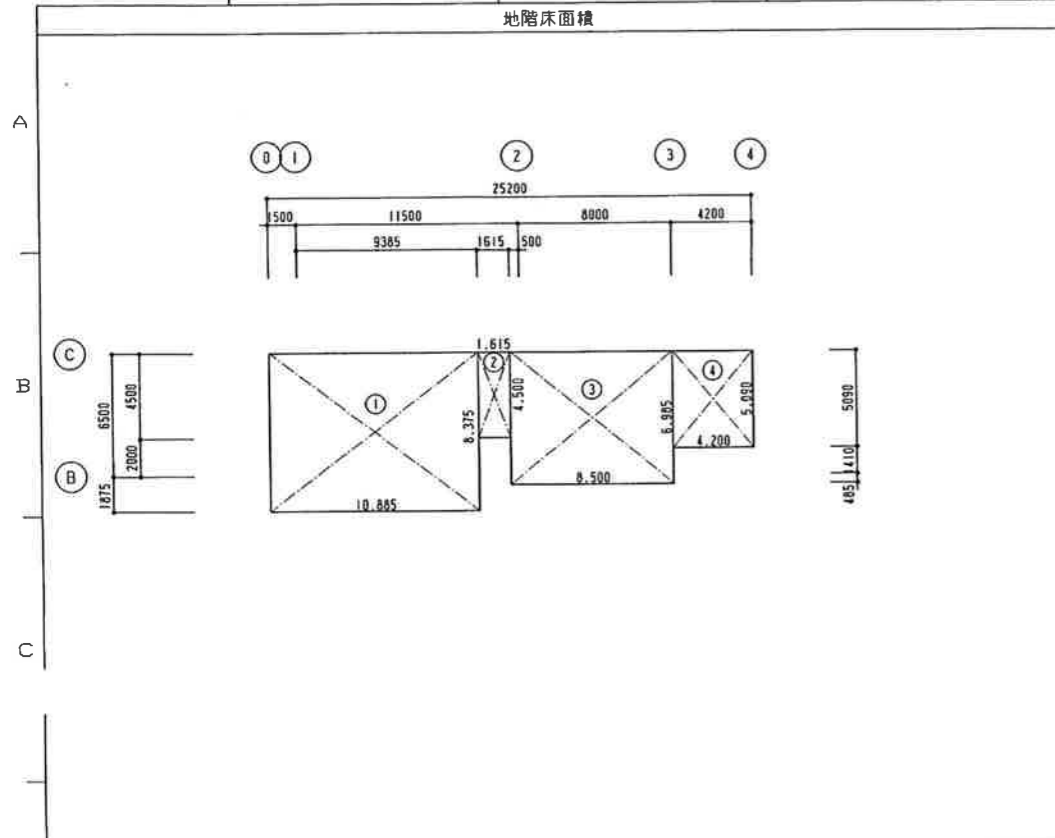


求積図 S=1:600

1:	52.089 x 24.118	= 1256.2825	15:	107.911 x 75.944	= 8195.1930
2:	63.490 x 23.250	= 1476.1425	16:	118.829 x 19.900	= 2364.6971
3:	63.490 x 29.127	= 1849.2732	17:	118.829 x 25.630	= 3046.5379
4:	80.765 x 40.640	= 3282.2896	18:	129.358 x 74.732	= 9667.1821
5:	80.765 x 6.045	= 488.2244	19:	129.358 x 24.181	= 3128.0058
6:	73.853 x 33.186	= 2450.8857	20:	111.339 x 17.804	= 1982.2796
7:	76.284 x 4.331	= 330.3860	21:	59.337 x 24.248	= 1438.8036
8:	89.496 x 63.183	= 5654.6758	22:	59.337 x 8.807	= 522.5810
9:	89.496 x 8.178	= 731.8983	23:	57.603 x 28.516	= 1642.6071
10:	107.735 x 75.341	= 8116.8626	24:	57.603 x 18.956	= 1091.9225
11:	34.916 x 4.752	= 165.9208	25:	54.790 x 0.549	= 30.0797
12:	63.752 x 20.551	= 1310.1674			
13:	107.735 x 36.430	= 3924.1861			
14:	107.911 x 49.822	= 5376.3418	合計		69523.975843
			面積	1/2	34761.987915



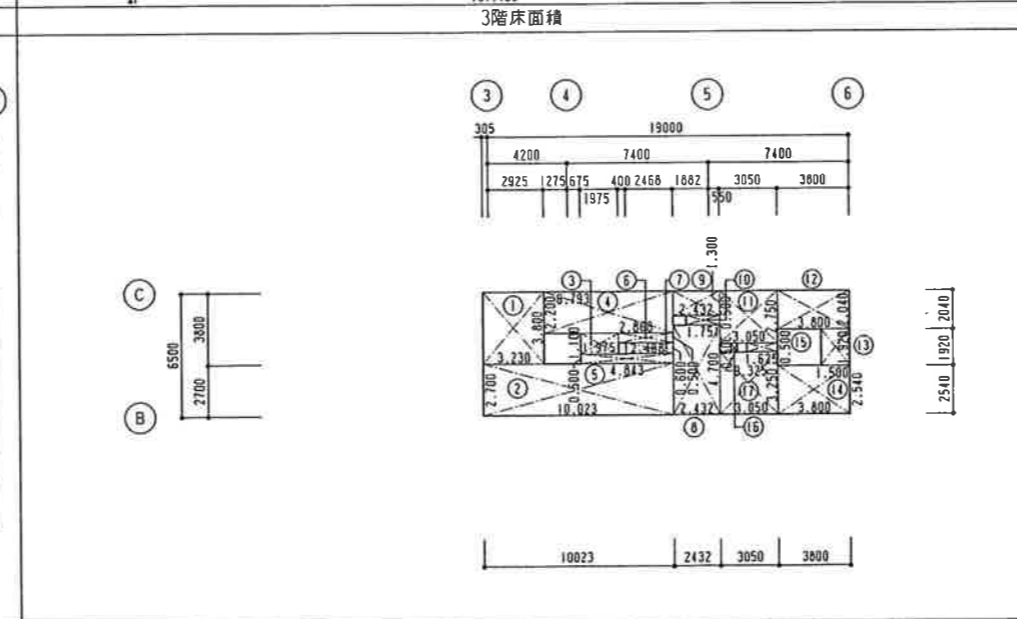
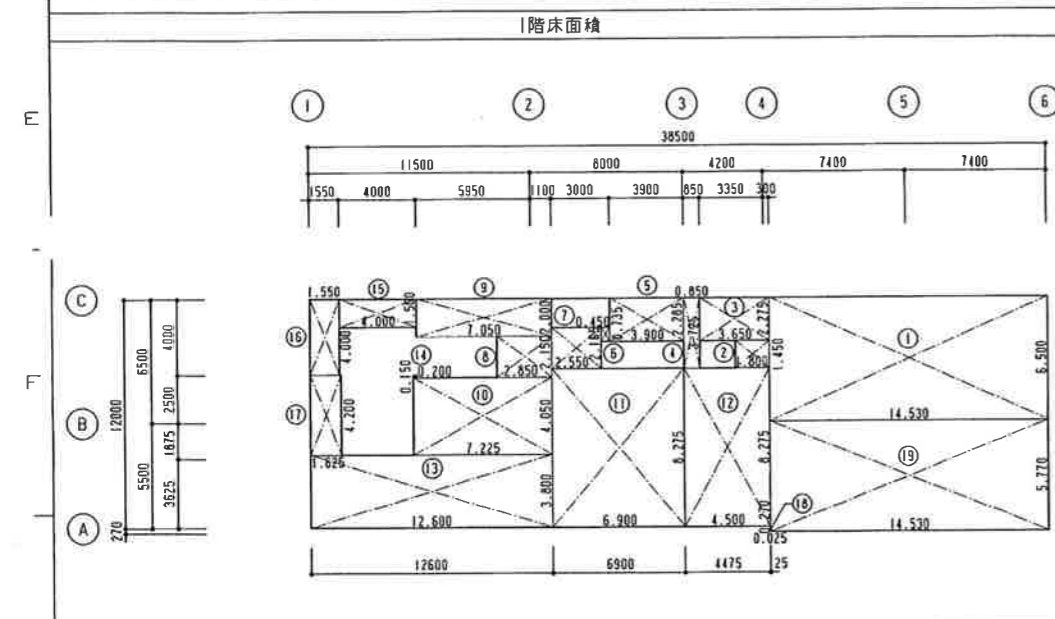
工事番号	98H0150	御用文士	御殿場市	段
測量者		御費用者		段
面積	9t/8(9t/5h)	工事名	一般廃棄物最終処分場前処理施設建設工事	
図名		図号	敷地求積図	
作成者	株式会社 荏原製作所	スケール	1/600	図番
図面番号	A1	縮尺	X98H0150T-1.4-QQ8	Rev



1:	10.885 x 6.375	=	91.162
2:	1.615 x 4.500	=	7.268
3:	6.500 x 6.985	=	59.37
4:	4.200 x 5.090	=	21.38
計			179.180

1:	9.700 x 3.600	=	34.920
2:	8.000 x 1.415	=	11.320
3:	5.775 x 1.900	=	10.973
4:	5.300 x 2.350	=	12.455
5:	5.300 x 0.350	=	1.855
6:	2.000 x 3.600	=	7.200
7:	3.300 x 2.200	=	7.260
8:	1.100 x 1.600	=	1.760
9:	13.700 x 2.350	=	32.195
10:	1.400 x 2.300	=	3.220
11:	1.100 x 2.300	=	2.530
12:	13.700 x 1.850	=	25.345
計			151.433

1:	21.200 x 12.000	=	254.400
2:	17.300 x 12.270	=	212.271
計			466.671



階数	床面積(m ²)	延床面積(m ²)	建築面積(m ²)
3F	116.818		
2F	151.433		
1F	417.894		
B1F	179.180		
合計		865.325	466.671

1:	14.530 x 6.500	=	94.445
2:	1.800 x 1.450	=	2.610
3:	3.650 x 2.275	=	8.304
4:	8.850 x 3.725	=	3.166
5:	3.900 x 2.285	=	8.917
6:	0.450 x 0.735	=	0.331
7:	2.550 x 2.165	=	5.521
8:	2.850 x 2.150	=	6.128
9:	7.050 x 2.000	=	14.100
10:	7.225 x 4.050	=	29.261
11:	6.900 x 8.275	=	57.098
12:	4.500 x 8.275	=	37.238
13:	12.600 x 3.600	=	47.880
14:	0.280 x 0.150	=	0.030
15:	4.000 x 1.500	=	6.000
16:	1.550 x 4.000	=	6.200
17:	1.625 x 4.200	=	6.825
18:	0.025 x 0.270	=	0.007
19:	14.530 x 5.770	=	83.838
計			417.894

1:	3.230 x 3.600	=	12.274
2:	10.023 x 2.700	=	27.062
3:	1.975 x 1.100	=	2.173
4:	6.793 x 2.200	=	14.945
5:	4.843 x 0.500	=	2.422
6:	2.868 x 0.500	=	1.434
7:	2.468 x 0.600	=	1.481
8:	2.432 x 4.700	=	11.430
9:	2.432 x 1.300	=	3.162
10:	1.751 x 0.500	=	0.875
11:	3.050 x 2.750	=	8.387
12:	3.600 x 2.040	=	7.352
13:	1.500 x 1.920	=	2.880
14:	3.800 x 2.540	=	9.652
15:	1.625 x 0.500	=	0.813
16:	0.325 x 0.500	=	0.163
17:	3.050 x 3.250	=	9.913
計			116.818

工事番号	98H0150	所在地	御殿場市	階
図面番号		図面種類		階
用途	9t/8(9t/5h)	工事名	一般廃棄物最終処分場前処理施設建設工事	
設計		建設者	建物求積団	
製図		製図者	株式会社 荏原製作所	
縮尺	1/200	図名	X98H0150T-14-Q09	

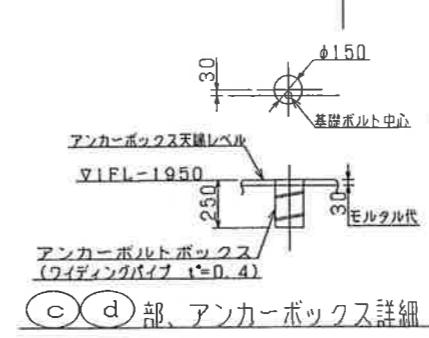
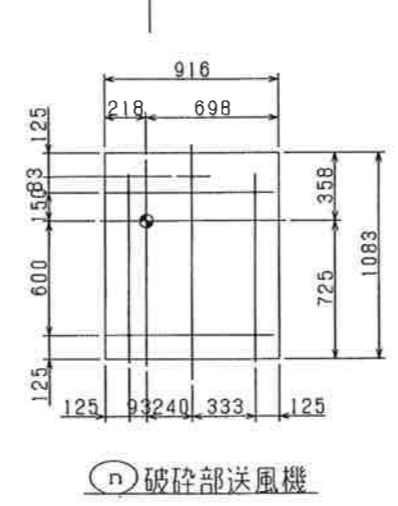
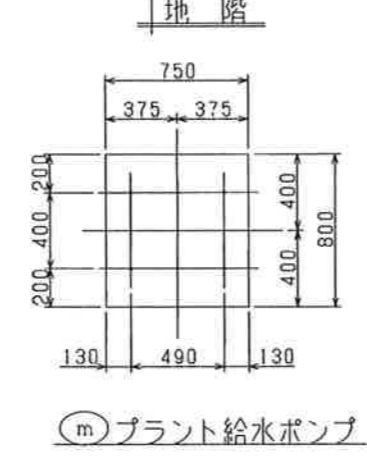
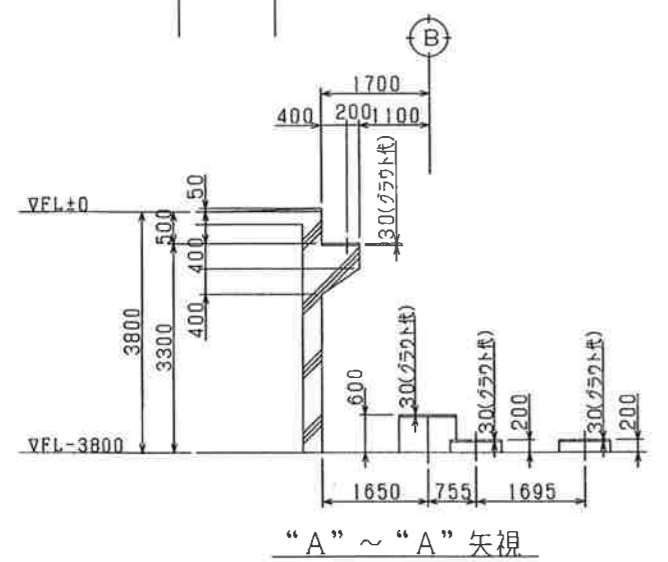
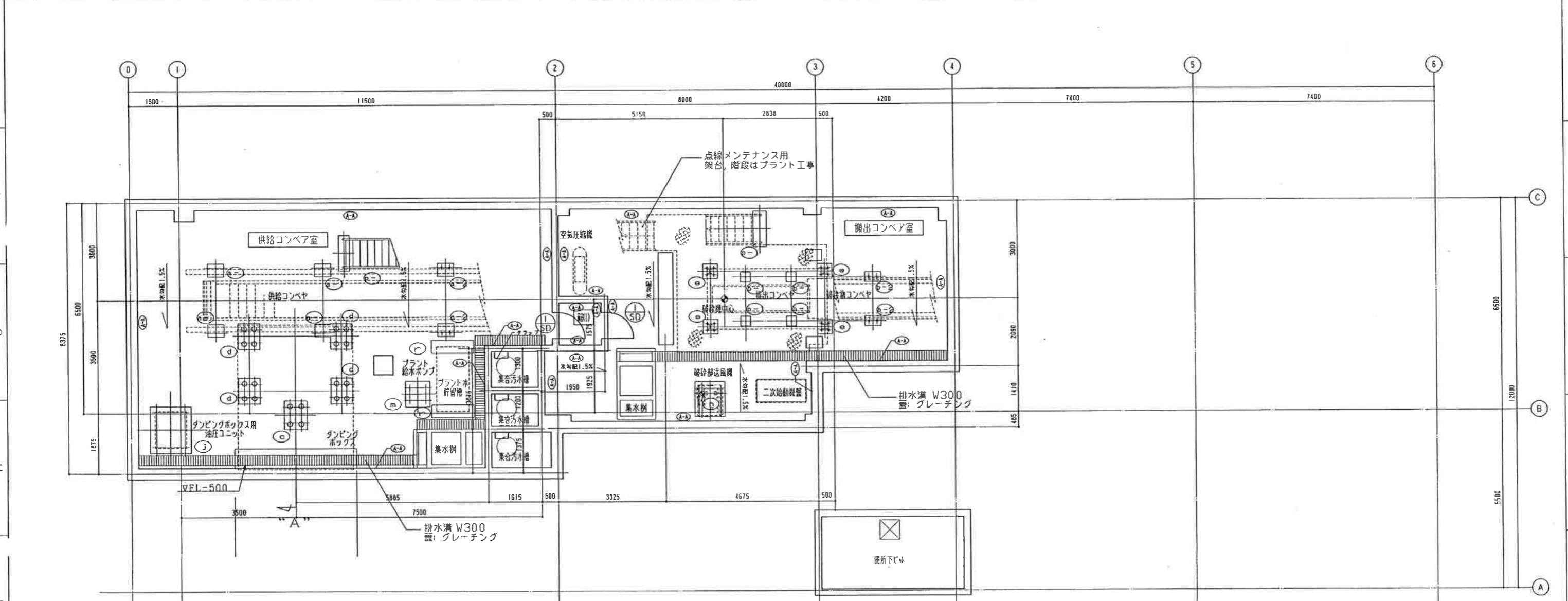
階	室名	Fシート	内装制限	天井高	床		幅木	壁		天井			カーテン ブラインド	BOX	備考
					下地	仕上		下地	仕上	下地	仕上	回り線			
B1	供給コンベア室		令第126条の2第1項4号	直天	RC	コンクリート金ゴテ押え		RC	コンクリート打放し仕上	RC	素地表わし	-	-	各種機械、設備RC基礎 ・排水溝 W300 ・排水溝蓋：グレーチングノンスリップタイプT-14(スチール製) ・排水溝：詳細図参照	
	搬出コンベア室		令第126条の2第1項4号	直天	RC	コンクリート金ゴテ押え		RC	コンクリート打放し仕上	RC	素地表わし	-	-	各種機械、設備RC基礎 ・排水溝 W300 ・排水溝蓋：グレーチングノンスリップタイプT-14(スチール製) ・排水溝：詳細図参照	
	前室(1)		告示第33号3項(ロ) 不燃材(下地共)	直天	RC	コンクリート金ゴテ押え		RC	コンクリート打放し仕上	RC	素地表わし	-	-		
D1	プラットフォーム		令第126条の2第1項4号 令第129条第5項 準不燃材	直天	RC	コンクリート金ゴテ押え	コンクリート立上げ	押出成形セメント板 t60 RC LGS SIB t6	素地 コンクリート打放し仕上 つや有り合成樹脂エマルジョン塗装	RC	素地表わし	-	-	・フィニング甲版：ステンレス曲加工(下版・手洗器) ・各種機械、設備RC基礎 ・下流し：詳細図参照 ・床開口部補強アングル L-65×65×6 SOP ・コンベア貫通壁周り開口部補強アングル L-65×65×6 SOP ・排水溝 W300 ・排水溝蓋：グレーチングノンスリップタイプT-14(スチール製) ・排水溝：詳細図参照	
	観音室		令第126条の2第1項4号 令第129条第5項 準不燃材	直天	RC	コンクリート金ゴテ押え	コンクリート立上げ	RC	素毛セメント板 t50 打込み	RC	デッキプレート	ウレタン吹付	-	-	・各種機械、設備RC基礎 ・床開口部補強アングル L-65×65×6 SOP ・コンベア貫通壁周り開口部補強アングル L-65×65×6 SOP ・点検架台受 埋込みプレート t12 6ヶ所 ・ホイストレール 1ヶ所(21用)
	読書者ホール		令第129条第4項 準不燃材	CH3000	RC	長尺塩ビシート t2	ソフト幅木 H60	LGS GB t12.5	ビニルクロス(防火2級)	LGS	化粧石膏ボード t9	塩ビ	-	-	・防塵垂簾H900：線入磁器ガラス ・天井点検口 アルミ既製品450角 1ヶ所
	監視室		告示第33号3項(ニ) 不燃材(下地共)	CH3000	RC	長尺塩ビシート t2	ソフト幅木 H60	LGS GB t12.5(不燃)	無機質系壁紙(防火1級)	LGS	化粧石膏ボード t9(不燃)	塩ビ	-	-	・天井点検口 アルミ既製品450角 2ヶ所
	便所			CH2500	RC	塩化ビニル 50角 (寒冷地仕様) モルタル		LGS SIB t6	半磁器質タイル t00角 (寒冷地仕様)	LGS SIB t6	つや有り合成樹脂エマルジョン塗装	塩ビ	-	-	・SK内モップ掛け：ステンレス製 ・SK内扉：ステンレス製 ・SK内ワイニング甲版：メラミンポストフォーム ・床点検口：ステンレス製 600角(床材同材仕上) ・トイレブース：メラミン化粧板 H1850 ・小便器下御重石：御影石木座

工事番号	98H0150	竣工年度	御 慶 場 市	設
図号		図名		設
仕様	9t/B(9t/5h)	工事名	一般廃棄物最終処分場前処理施設建設工事	
図種		図尺	1/1	
図名	室内仕上表<1>			
作成者	株式会社 荏原製作所	サイズ	A1	Rev
印刷者		枚数	1/1	X98H0150T-14-Q10

階	室名	Fシート	内装制限	天井高	床		幅木	壁		天井		カーテン ブライントBOX	備考	
					下地	仕上		下地	仕上	下地	仕上			回り縁
A	1F 前室(2)		令第126条の2第1項4号	直天	RC	コンクリート金ゴテ押え	コンクリート立上げ	RC	コンクリート打放し仕上	チェックプレート t4.5	SOP			
								押出成形セメント板 t60	素地					
B	前室(3)		令第126条の2第1項4号	CH5500	RC	コンクリート金ゴテ押え	コンクリート立上げ	RC	コンクリート打放し仕上	押出成形セメント板 t60	素地			
								押出成形セメント板 t60	素地					
C	倉庫(1)		告示第33号3項(ロ) 不燃材(下地共)	直天	RC	コンクリート金ゴテ押え	コンクリート立上げ	RC	コンクリート打放し仕上	デッキプレート 木毛セメント板 t25	素地表出し		・組立継：既製品(3F-A製)3ヶ	
								押出成形セメント板 t60 LGS SiB t6	素地 つや有合成樹脂エマルジョン塗装					
C	搬出室		令第126条の2第1項4号	直天	RC	コンクリート金ゴテ押え	コンクリート立上げ	RC	コンクリート打放し仕上	チェックプレート t4.5	SOP		・各種機械、設備RC基礎 ・排水溝 W300 ・排水溝蓋：グレーチングノンスリップタイプT-14(スチール製) ・排水網：詳細図参照 ・床、コンベア通過箇所開口部補強アングル L-65×65×6 SOP	
								押出成形セメント板 t60 LGS SiB t6	素地 つや有合成樹脂エマルジョン塗装					
D	2F 中央操作室		令第129条第4項 準不燃材	CH3000	コンクリート金ゴテ押え	真尺塩ビシート t2	ソフト幅木 H60	LGS GB t12.5	ビニルクロス(防火2級)	LGS	化粧石膏ボード t9 天井裏グラスウール t50 (32kg/m³)敷き込み	塩ビ	ブライントBOX 木製SOP	・天井点検口 アルミ既製品450角 3ヶ所 ・ブライント1ヶ所
								押出成形セメント板 t60 LGS SiB t6	素地 つや有合成樹脂エマルジョン塗装	木毛セメント板 t25	素地表出し			
E	倉庫(2)		告示第33号3項(ロ) 不燃材(下地共)	直天	RC	コンクリート金ゴテ押え		押出成形セメント板 t60 LGS SiB t6	素地 つや有合成樹脂エマルジョン塗装	木毛セメント板 t25	素地表出し		・組立継：既製品(3F-A製)3ヶ	
E	廊下		令第129条第4項 準不燃材	CH3000	コンクリート金ゴテ押え	真尺塩ビシート t2	ソフト幅木 H60	LGS GB t12.5	ビニルクロス(防火2級)	LGS	化粧石膏ボード t9 天井裏グラスウール t50 (32kg/m³)敷き込み	塩ビ		
								押出成形セメント板 t60 LGS SiB t6	素地 つや有合成樹脂エマルジョン塗装	チェックプレート t4.5	SOP			
F	風庫選別室(1)		令第126条の2第1項4号	直天	チェックプレート t4.5	SOP	L-65×65×6 SOP	押出成形セメント板 t60 LGS SiB t6	素地 つや有合成樹脂エマルジョン塗装	チェックプレート t4.5	SOP		・床開口部補強アングル L-65×65×6 SOP	
F	3F 風庫選別室(2)		令第126条の2第1項4号	直天	チェックプレート t4.5	SOP	L-65×65×6 SOP	押出成形セメント板 t60	素地	木毛セメント板 t25	素地表出し	塩ビ	・ホイストレール 1ヶ所 (1用) ・床開口部補強アングル L-65×65×6 SOP	
G	階段(1)		令第129条第4項 準不燃材	2FL+3000	モルタル	真尺塩ビシート t2		LGS GB t12.5	ビニルクロス(防火2級)	LGS	化粧石膏ボード t9 天井裏グラスウール t50 (32kg/m³)敷き込み	塩ビ	・詳細図参照 ・下足継：3F-A既製品1ヶ(中央操作室入口前)	

図番	98H0150	設計者	御 殿 場 市
図名		製図者	
日付	9t/8 (9t/5h)	工事名	一般廃棄物最終処分場前処理施設建設工事
縮尺		枚数	
枚数		枚数	
室内仕上表<2>			
株式会社 荏原製作所		サイズ	A1
		枚数	1/1
		図番	X98H0510T-14-Q11

機械基礎一覧表				壁凡例										番号	内容・理由	年月日	設計	承認
NO	名称(用途)	基礎寸法	数量	備考	A-A	A-B	A-D	ADD	ARB	ASA	J-A	J-B	J+000					
a-1	供給コンベヤ	W500XD400XH200	4ヶ所															
a-2	供給コンベヤ	W500XD400XH200	2ヶ所															
b-1	搬出コンベヤ	W300XD300XH200	4ヶ所															
b-2	搬出コンベヤ	W500XD300XH200	2ヶ所															
c	ダンピングボックス	W700XD900XH600	1ヶ所															
d	ダンピングボックス	W650XD800XH200	4ヶ所															
e	搬出コンベヤ	W450XD450XH200	4ヶ所															
f	ダンピングボックス用油圧ユニット	W1250XD1450XH200	1ヶ所															
g	プラント給水ポンプ	W750XD800XH200	1ヶ所															
h	破砕部送風機	W916XD1083XH200	1ヶ所															
r	プラント水貯留槽	W1300XD400XH200	2ヶ所															

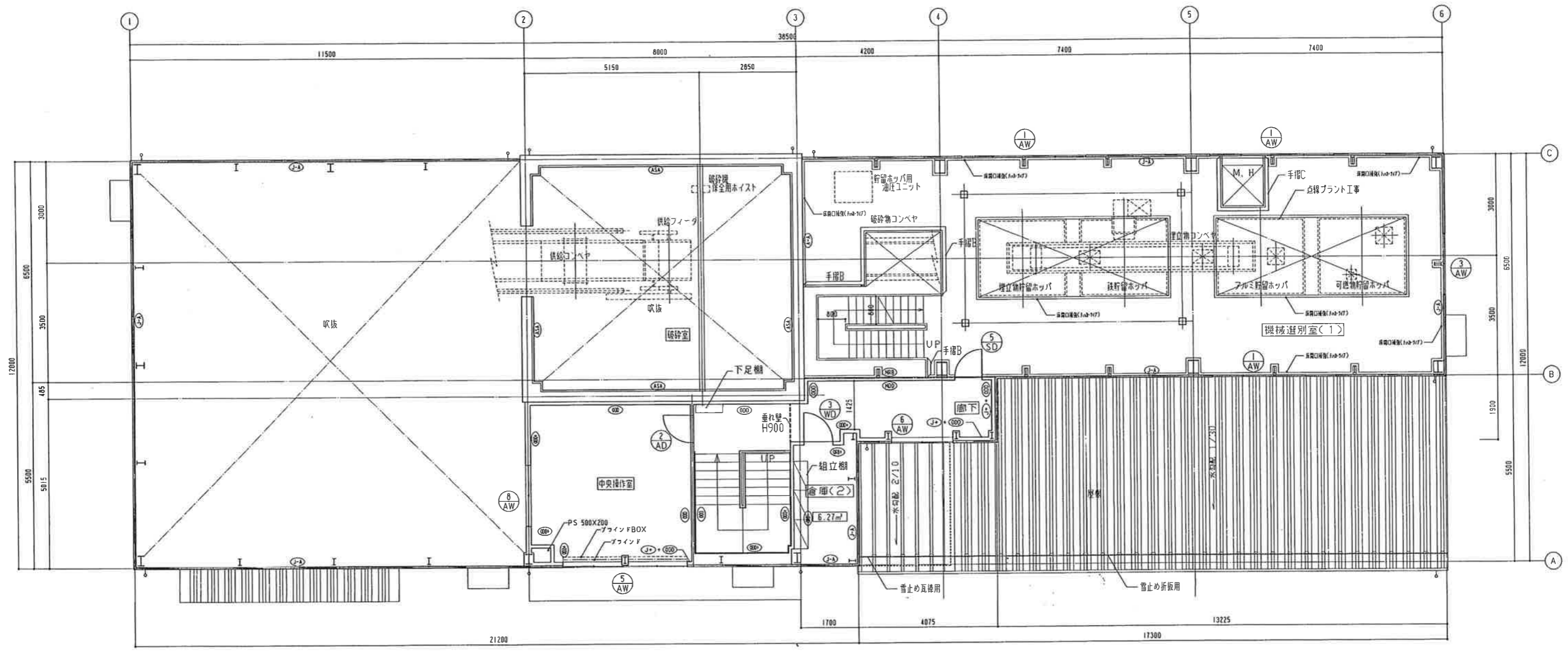


注記
 1. 図中、基礎記号の一覧は別図、R階基礎配置図 () 参照のこと。
 2. 特記無き寸法は追って連絡。

工号	98H0150	所在地	御殿場市	階	殿
用途		用途		用途	殿
容量	9t/8(9t/5h)	工事名	一般廃棄物最終処分場前処理施設建設工事		
地下1階平面図					
設計	株式会社 荏原製作所	サイズ	A1	縮尺	1/60
図名	X98H0150T-14-Q12				

壁凡例	A-A	A-B	A-D	ADD	ARB	ASA	J-A	J-B	J+ODD
	集塵機	集塵機	集塵機	集塵機 GB(C12.5)	集塵機 SIBC(16)	集塵機 水毛センサー付 (150)付込み	集塵機	集塵機	集塵機 GB(C12.5)
	集塵機 GB(C12.5)	集塵機 GB(C12.5) GW(C150)	集塵機 SIBC(16)	集塵機 SIBC(16)	集塵機 SIBC(16) GW(C150)	陶器製内装タイム SIBC(16)	集塵機 GB(C12.5)	集塵機 SIBC(16)	集塵機 GB(C12.5)
	100 112.5	100 112.5	100 112.5	100 112.5	100 112.5	100 112.5	100 112.5	100 112.5	100 112.5

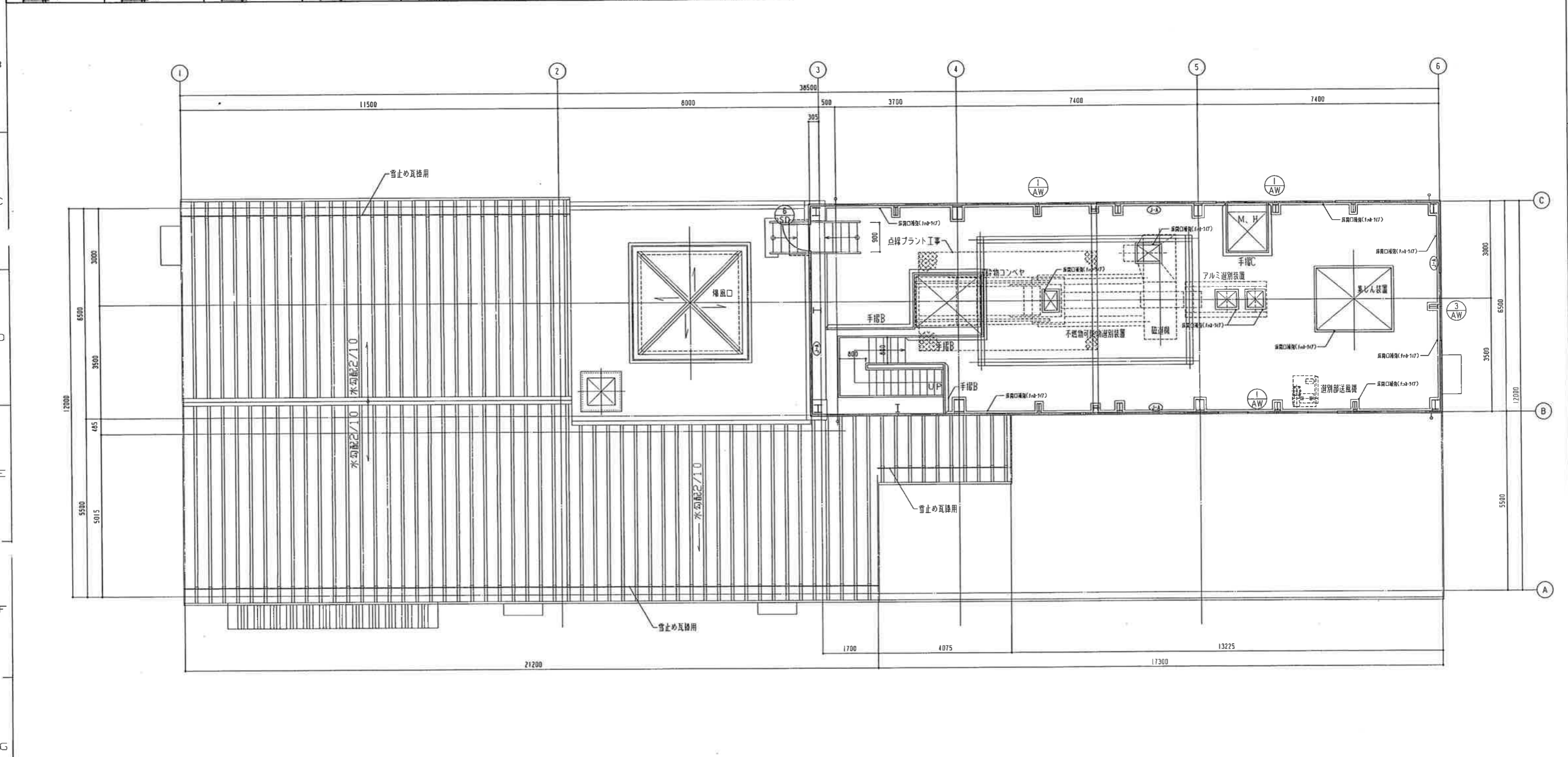
番号	内容・理由	年月日	設計	承認



2 階

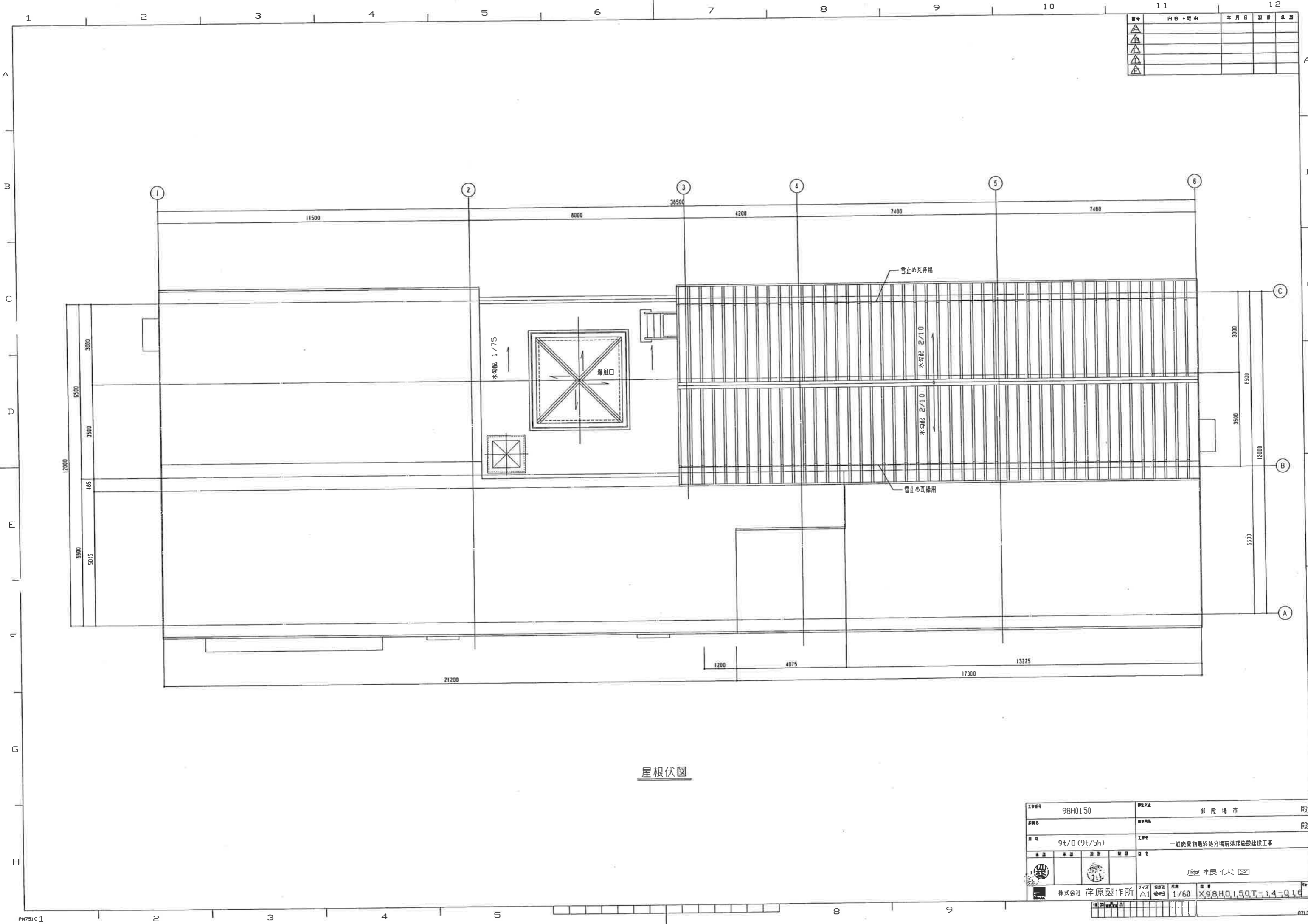
工事番号	98H0150	設計文字	御殿場市	建設
図番		建設用字		建設
規模	9t/B (9t/5h)	工事名	一般廃棄物最終処分場前処理施設建設工事	
2階平面図				
株式会社 荏原製作所		サイズ	A1	縮尺
		縮尺	1/60	図番
		X98H0150T-14-Q14		Rev

番号	内容・理由	年月日	設計	承認



3階

工事番号	98H0150	御殿場市	建設
図面名			建設
内容	9t/日(9t/5h)	一般廃棄物最終処分場前処理施設建設工事	
3階平面図			
株式会社 荏原製作所	サイズ A1	縮尺 1/60	図番 X98H0150T-14-Q1.5



番号	内容・理由	年月日	設計	承認
△				
△				
△				

屋根伏図

工事番号	98H0150	御社名称	御殿場市	業種	建設
図名		建設種別		業種	建設
現場	9t/8(9t/5h)	工事名	一般廃棄物最終処分場前処理施設建設工事		
業種		業種		業種	
屋根木良伏図					
株式会社 在原製作所	サイズ	A1	縮尺	1/60	重量
				X98H0150T-1.4-Q1.0	



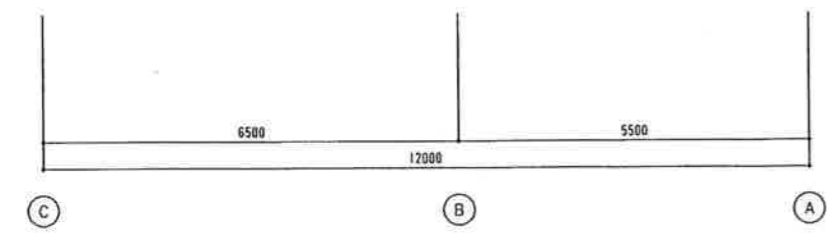
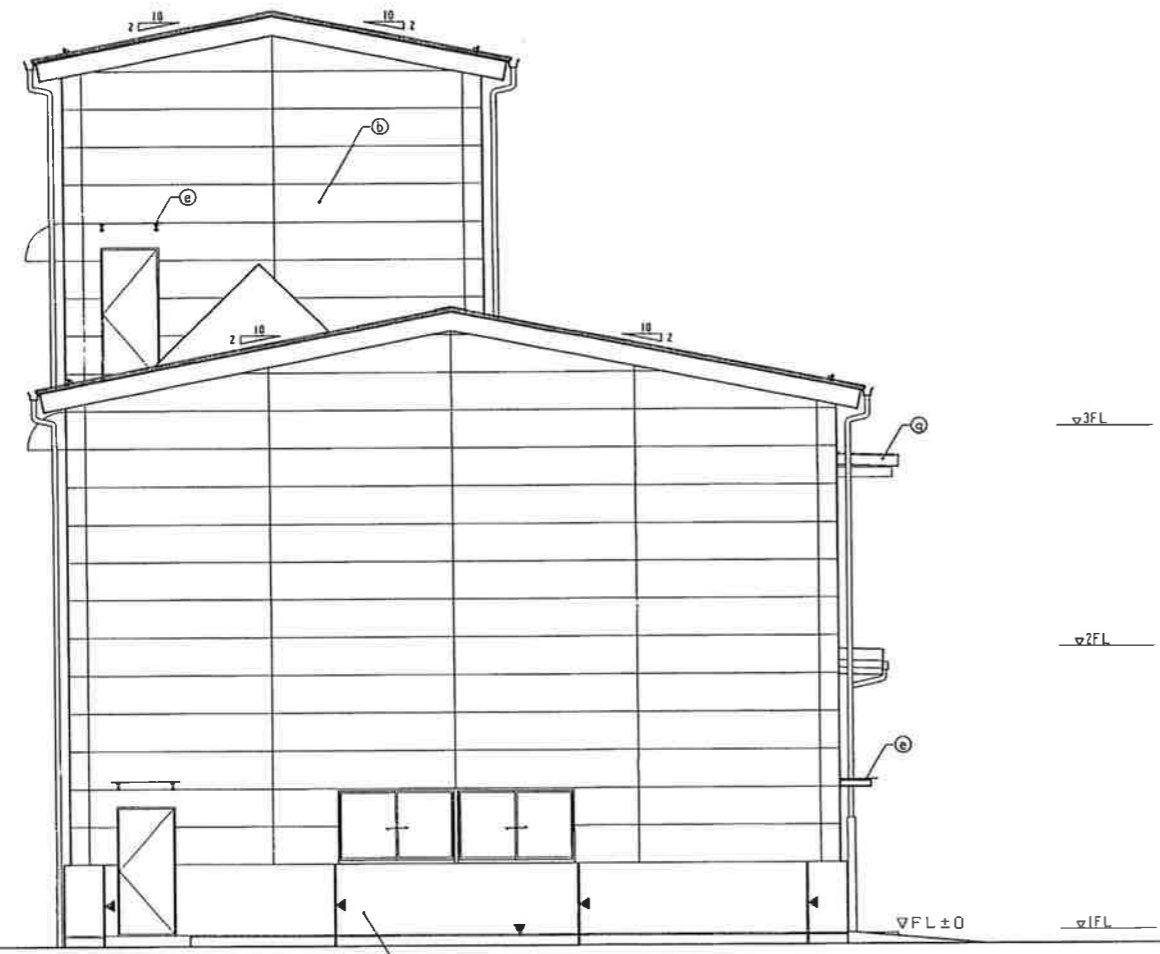
番号	内容・理由	年月日	設計	承認
△				
△				
△				
△				

北側立面

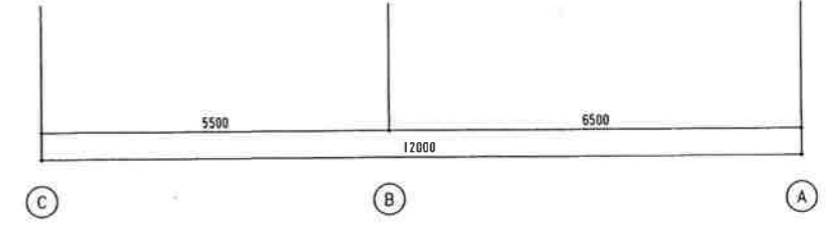
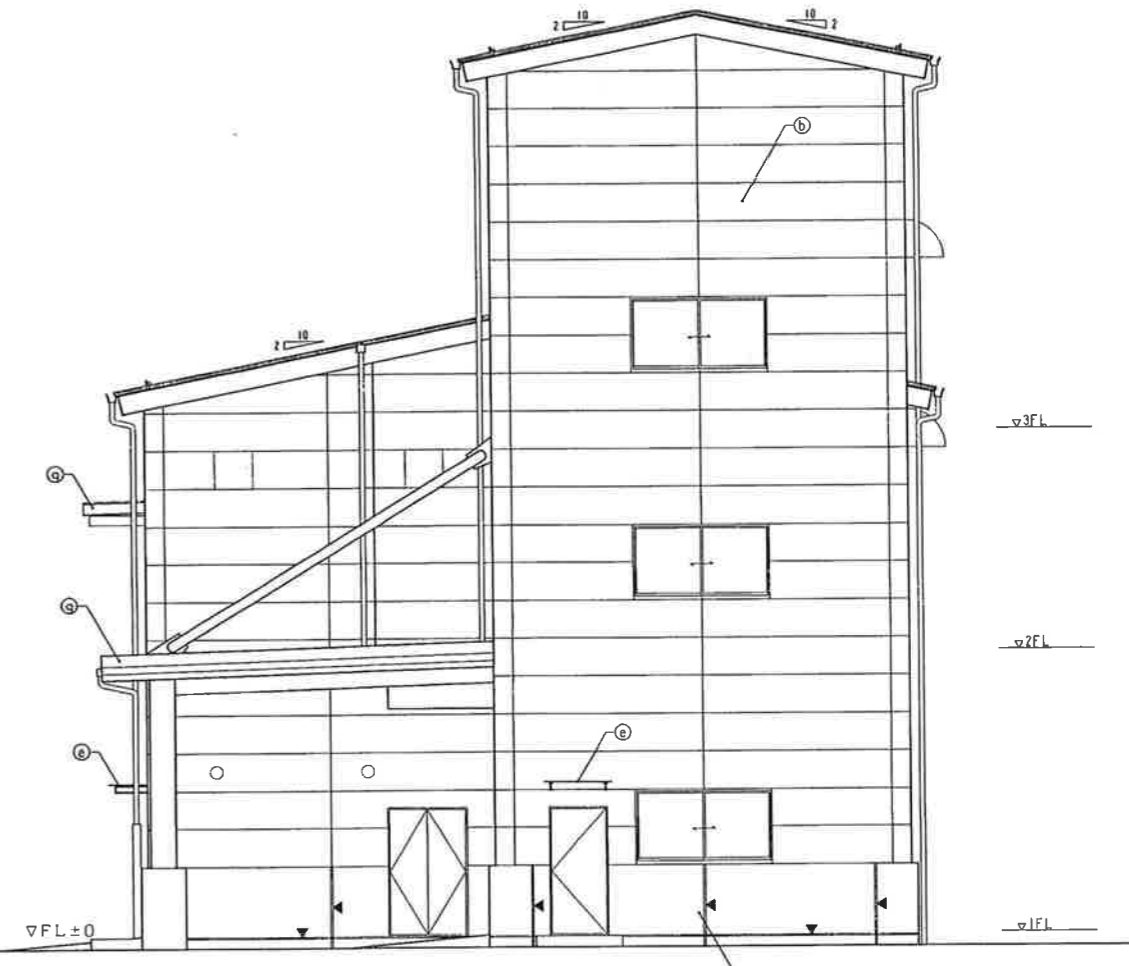
(a) 瓦葺き	(b) 壁紙：カラーVP襷75φ
(b) 押出成形セメント板 160	(c) 養生板：白ガス管125φ H2000
(d) コンクリート打設	(e) 養生(気体用)
(e) 鉄板 14.5	(f) 養生(新設用)
(f) 重層ソーラー	(g) ウェザーカバー 600° (設機工事)
(g) 丸形折板型	(h) VC 200φ (設機工事)
(h) 積戻目地	(i) 打替目地

工事番号	98H0150	所在地	御鹿場市	階
図名		図種別		階
内容	9t/日 (9t/5h)	工事名	一般廃棄物最終処分場前処理施設建設工事	
立面図(2)				
製図者	株式会社 荏原製作所	スケール	1/60	図番
承認者		図名	X98H0150T-14-Q18	

図号	内容・理由	年月日	設計	承認
△				
△				
△				
△				



東側立面

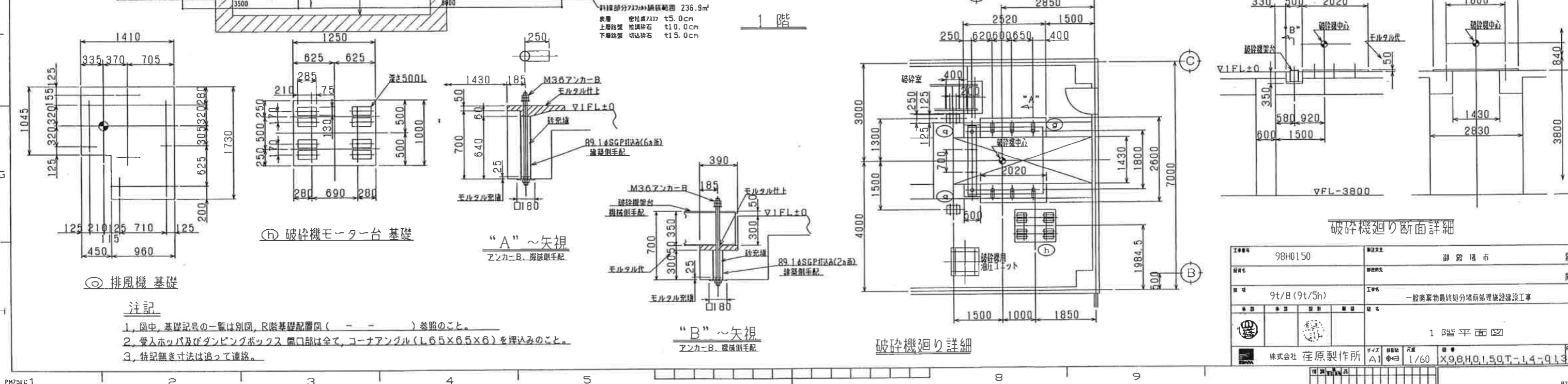
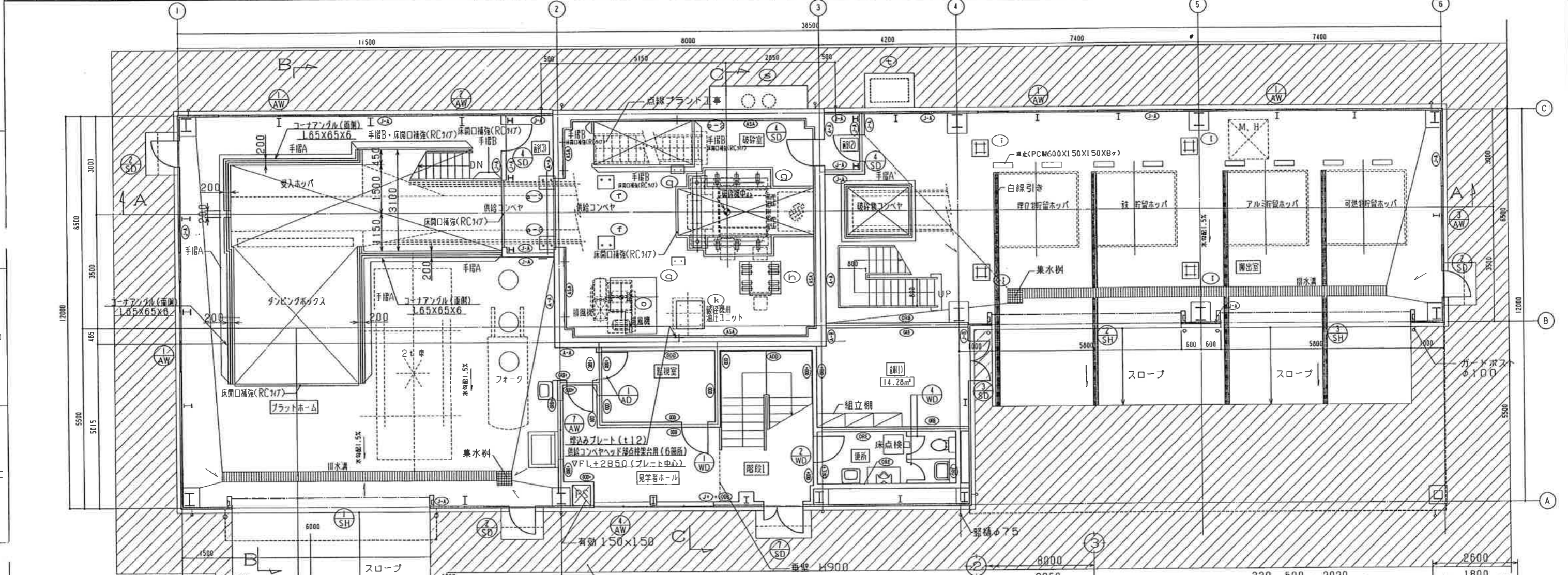


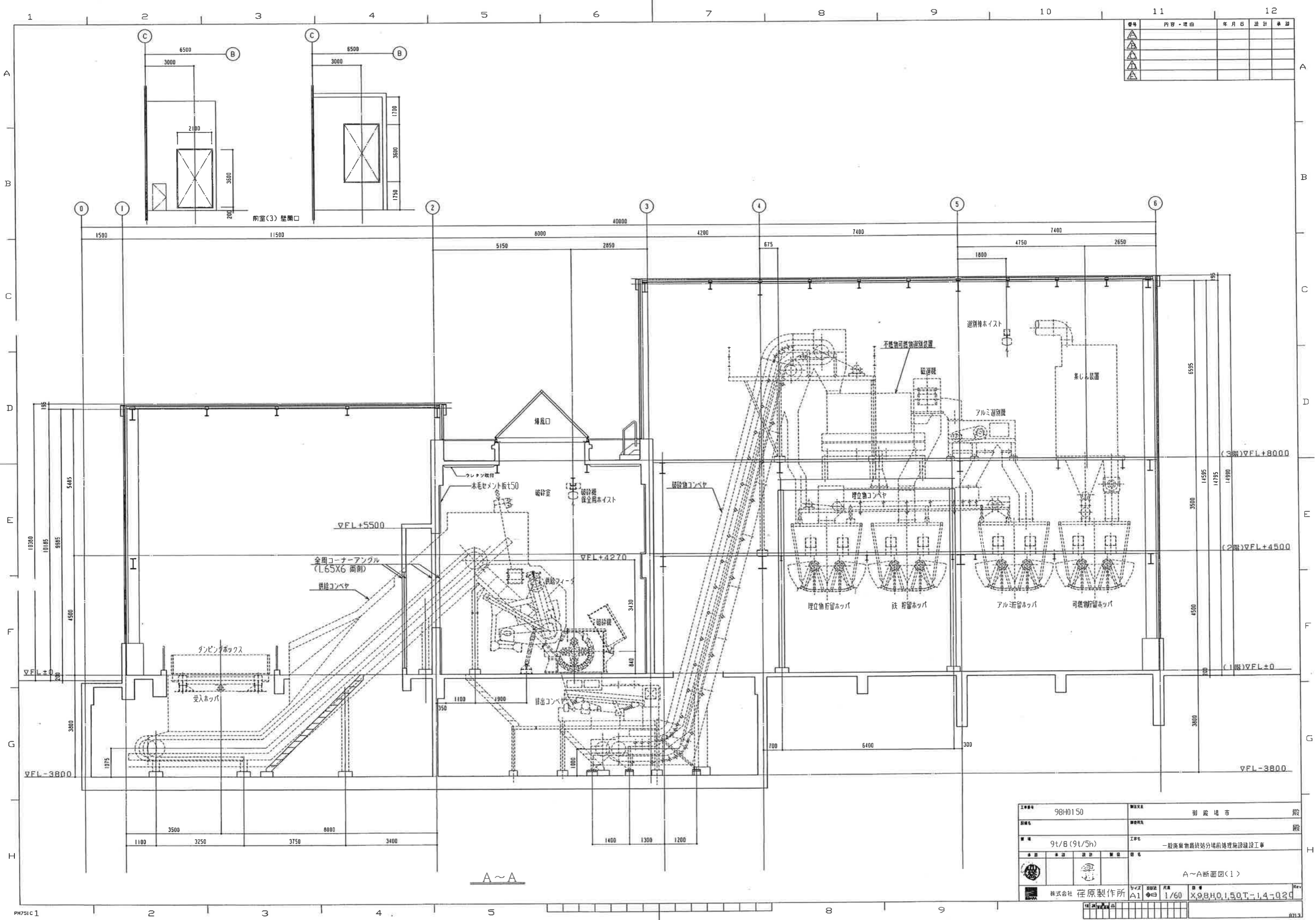
西側立面

(a) 瓦葺き	(h) 壁紙：カラーVP壁紙75φ
(b) 押出成形セメント板160	(i) 養生壁：白ガス管125φ H2000
(c) コンクリート打設し	(j) 窓止(瓦葺き用)
(d) 鉄筋14.5	(k) 窓止(新葺き用)
(e) 鋼骨シャッター	(l) フェザーカバー 600° (設備工事)
(f) 丸縁折戸型	(m) VC 200φ (設備工事)
(g) 洗剤目地	(n) 打継ぎ目地

工事番号	98H0150	所在地	御殿場市	業種	一般
図名		図番		業種	一般
仕様	9t/B (9t/5h)	工事	一般廃棄物最終処分場前処理施設建設工事		
縮尺		図名	立面図(3)		
製図者	株式会社 荏原製作所	縮尺	1/60	図番	X9,8,H,0,1,5,0,T-1,4-Q,1,9

機械基礎一覧表				壁凡例										番号	内容・理由	年月日	設計	承認
NO	名称(用途)	基礎寸法	数量	A-A														
a-3	供給コンベヤ	W500XD400XH200	2ヶ所	[Diagrammatic representation of wall types]														
f	供給コンベヤ	W500XD400XH200	2ヶ所	[Diagrammatic representation of wall types]														
g	破砕機	W2020XD585XH200	1ヶ所	[Diagrammatic representation of wall types]														
h	破砕機モーター台	W1250XD1000XH200	1ヶ所	[Diagrammatic representation of wall types]														
i	不燃物・可燃物分別装置	W550XD650XH200	4ヶ所	[Diagrammatic representation of wall types]														
k	破砕機用油圧ユニット	W550XD650XH200	1ヶ所	[Diagrammatic representation of wall types]														
o	床風機	1144(1141)1120(1120)1160(1160)154(154)1610(1610)45	1ヶ所	[Diagrammatic representation of wall types]														
q	破砕機	W400XD500XH200	2ヶ所	[Diagrammatic representation of wall types]														
s	LPG	W300XD700XH200	1ヶ所	[Diagrammatic representation of wall types]														
t	GHP	W1500XD1050XH200	1ヶ所	[Diagrammatic representation of wall types]														

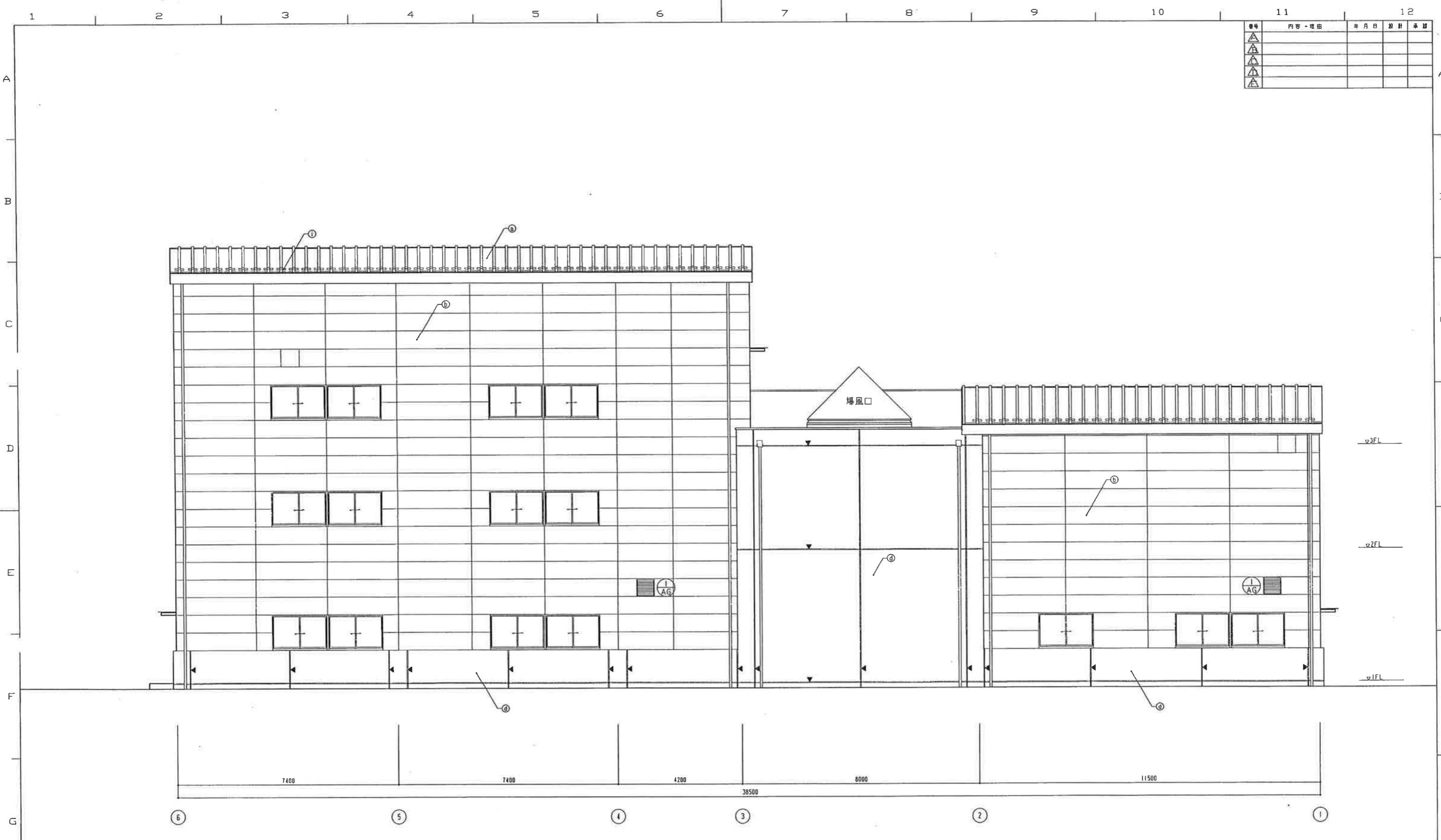




番号	内容・理由	年月日	設計	承認
△				
△				
△				

工事番号	98H0150	建設年度	別段場市	建設
設備名		建設期		建設
仕様	9t/8(9t/5h)	工事名	一般廃棄物最終処分場前処理施設建設工事	
設計		図名	A~A断面図(1)	
株式会社 荏原製作所	図番	縮尺	1/60	
	図名	X98H0150T-14-020		

A~A

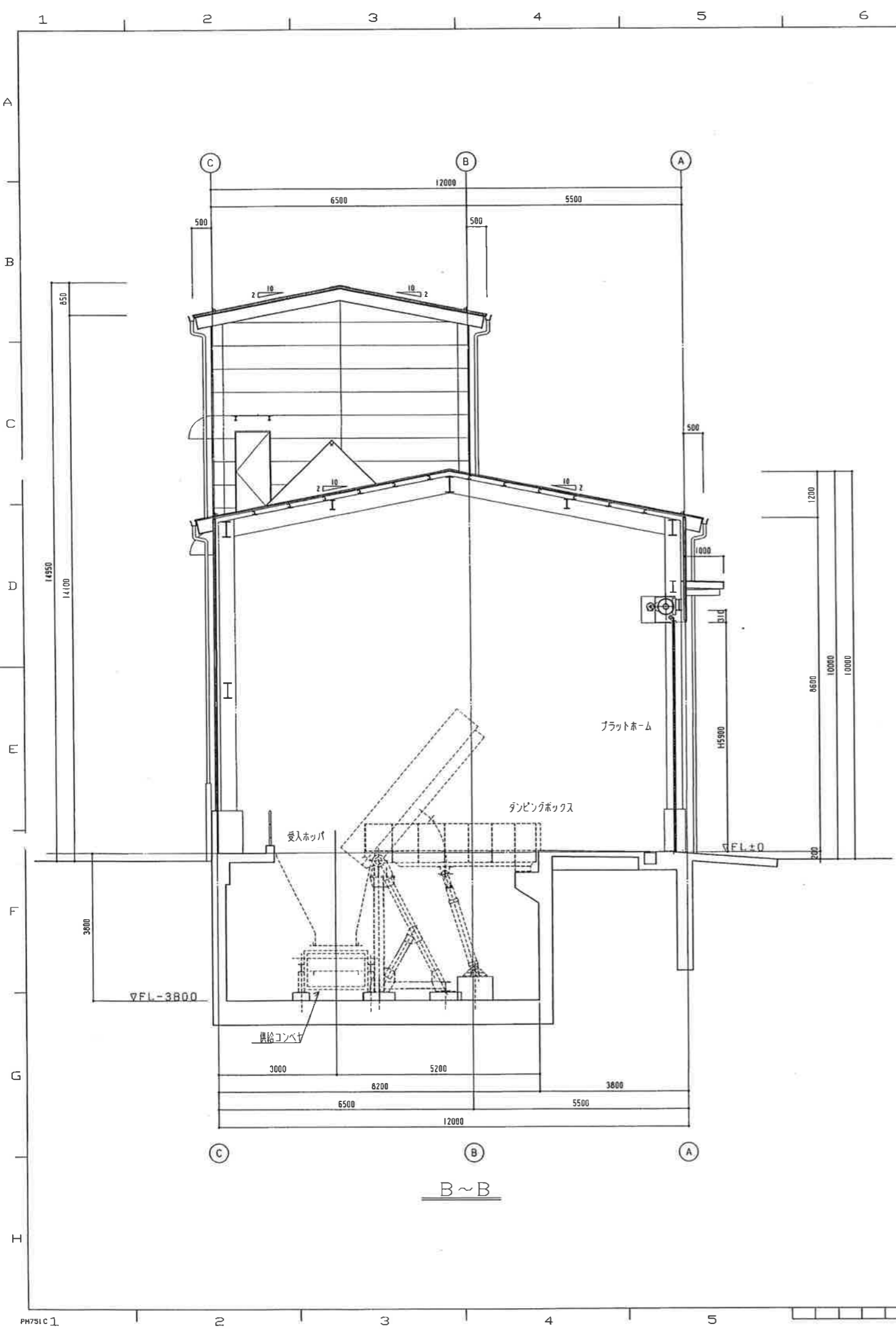


番号	内容・理由	年月日	設計	承認
△				
△				
△				
△				

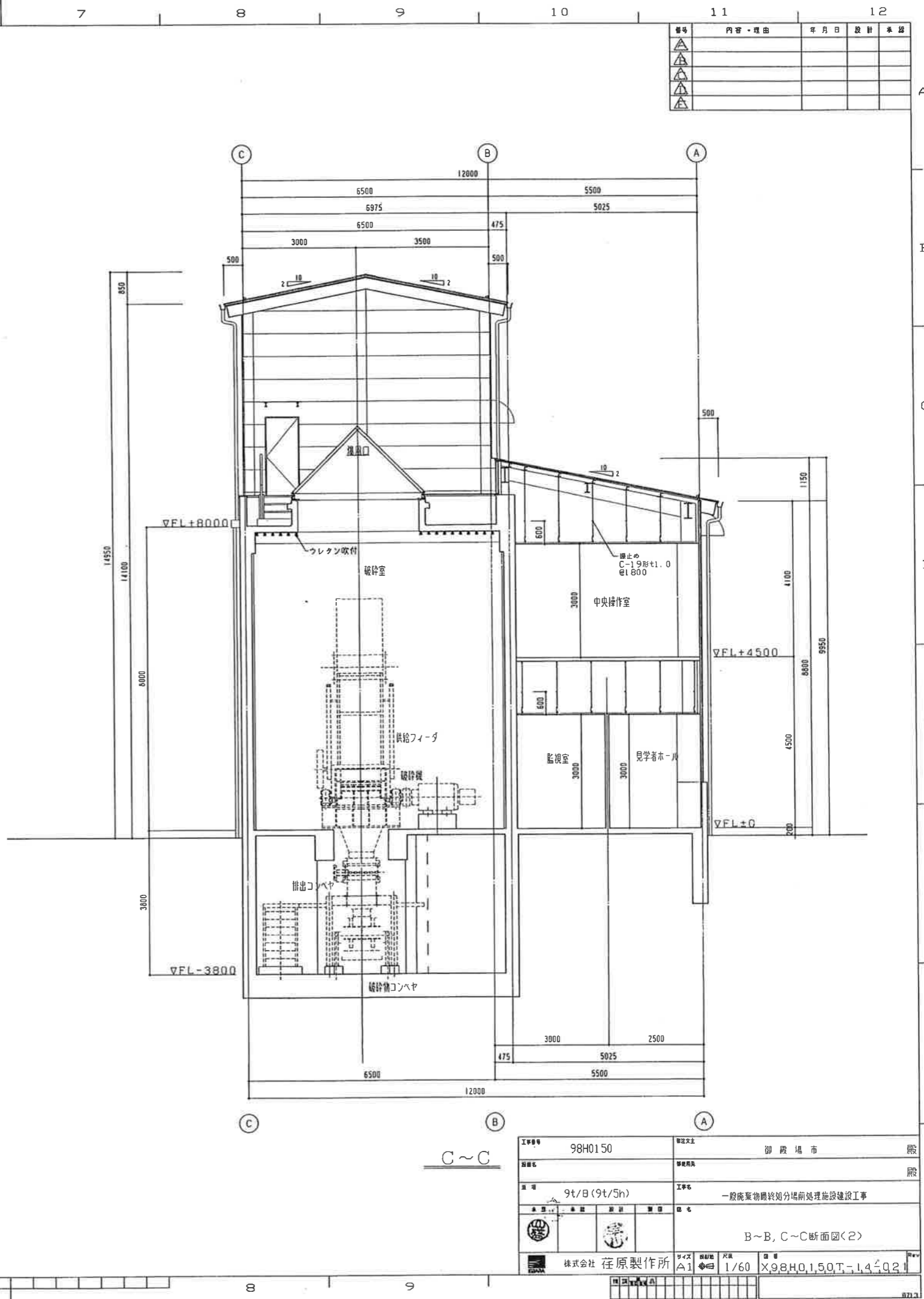
南側立面

(a) 瓦葺き	(h) 壁紙: カフーVP壁紙75φ
(b) 押出成形セメント板 t60	(i) 養生板: 白ガス管125φ H2000
(c) コンクリート打放し	(j) 養生(瓦葺き用)
(d) 鉄板 t4.5	(k) 養生(新築用)
(e) 重層シャッター	☐ ウェザーカバー 600° (設備工事)
(f) 丸形所蔵窓	○ VC 200φ (設備工事)
(g) 鉄骨柱	▼ 打越り目地

工事番号	98H0150	設計者	御殿場市	業種	建設
図番		図名		業種	建設
日付	9t/8 (9t/5h)	工事名	一般廃棄物最終処分場前処理施設建設工事		
縮尺		図寸	立面図<1>		
製図者	株式会社 荏原製作所	スケール	1/60	図番	X98H0150T-1.4-Q1.7



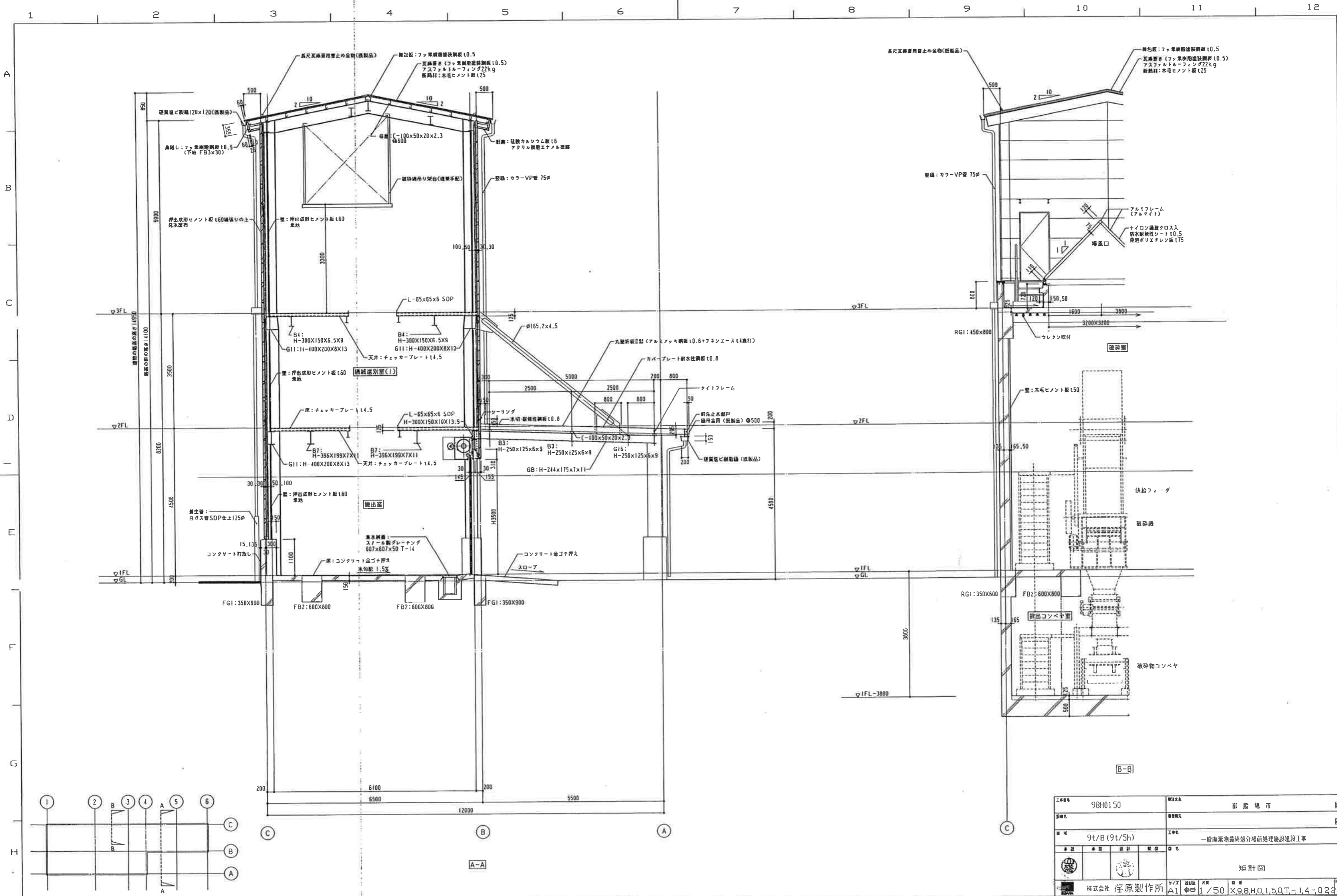
B~B



C~C

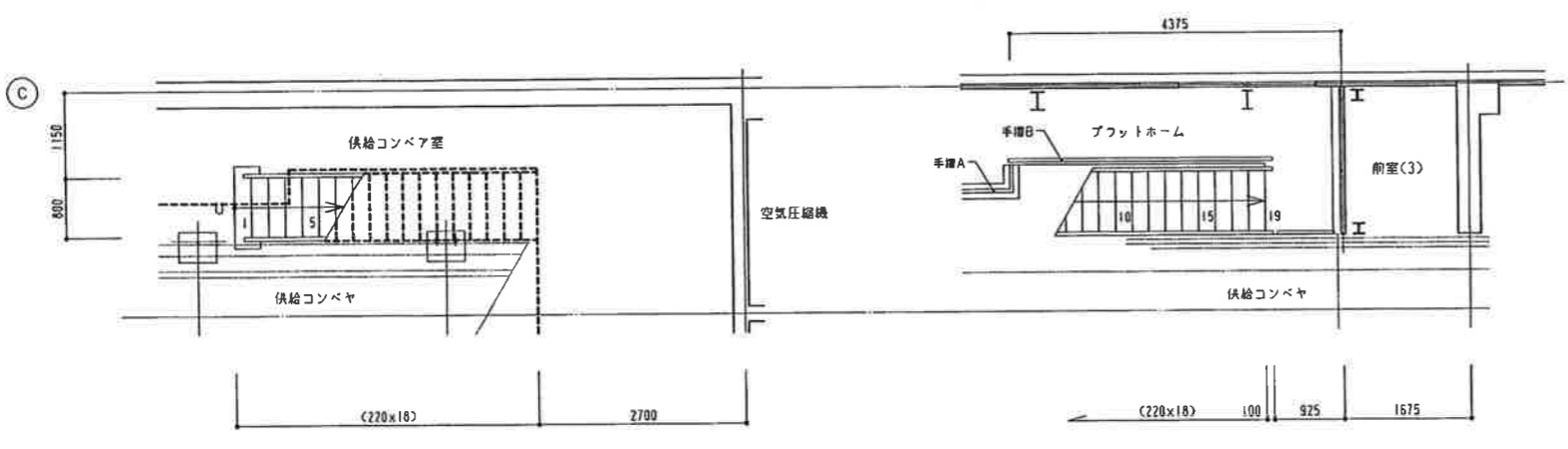
番号	内容・理由	年月日	設計	承認
△				
△				
△				
△				

工事番号	98H0150	建設主	御殿場市	業
図番		建設主		業
量	9t/日(9t/5h)	工事名	一般廃棄物最終処分場前処理施設建設工事	
B~B, C~C断面図<2>				
株式会社 在原製作所		サイズ	A1	縮尺
		縮尺	1/60	図番
		縮尺	X98H0150T-14.021	



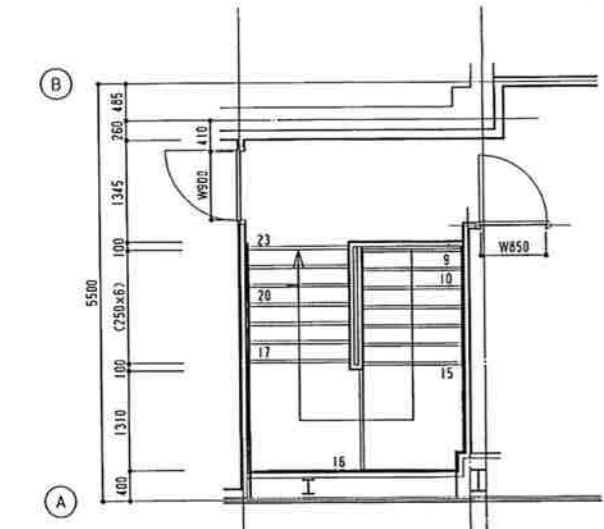
工事番号	98H0150	設計者	御殿場市
図名		図章	
規模	9t/8(9t/5h)	工事名	一般廃棄物最終処分場前処理施設建設工事
図種		図号	
矩計図			
設計者	株式会社 荏原製作所	サイズ	A1
縮尺	1/50	図名	X98H0150T-1.4-Q22

番号	内容・理由	年月日	設計	承認
△				
△				
△				

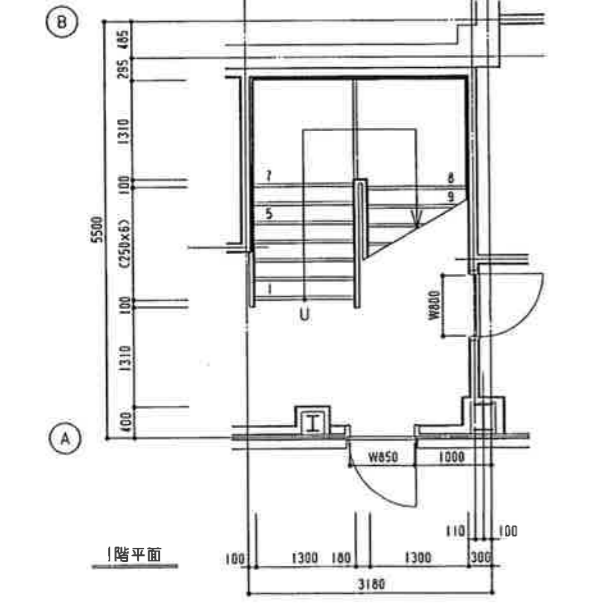


地下1階平面

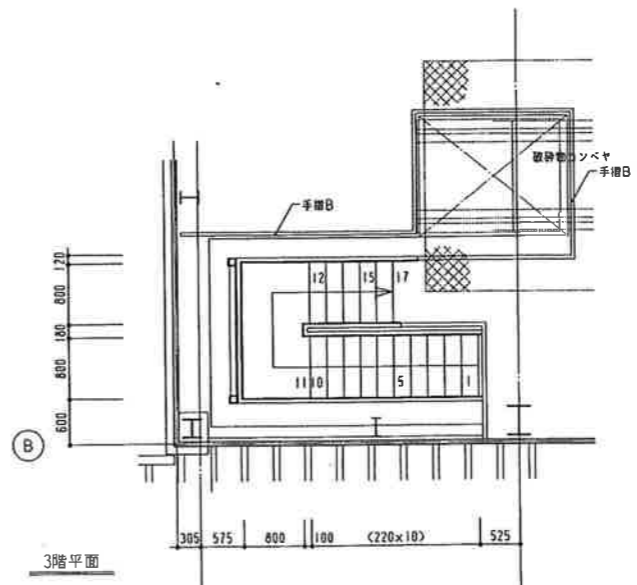
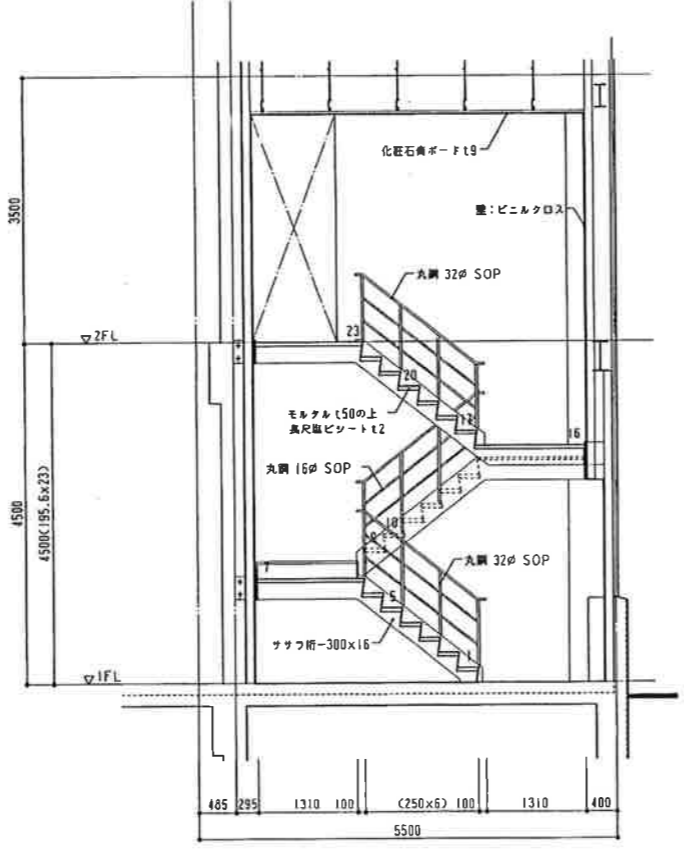
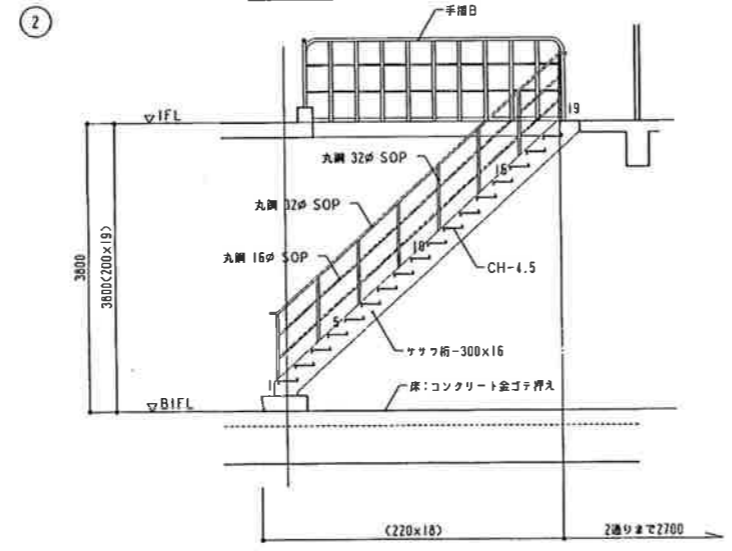
1階平面



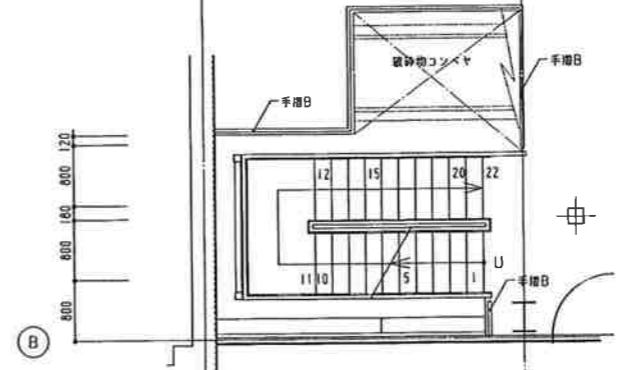
2階平面



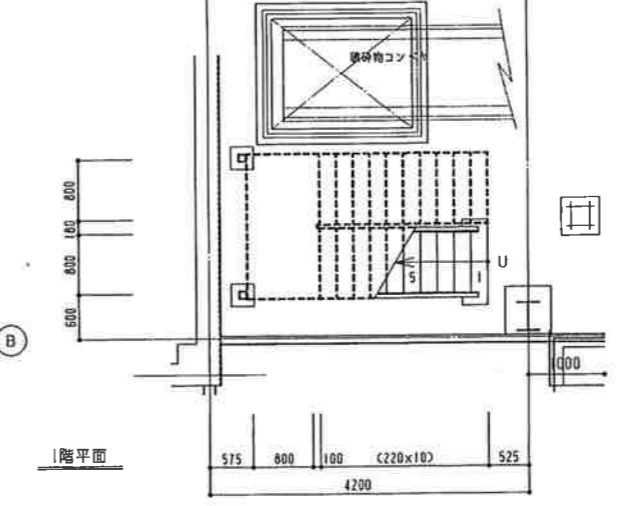
3階平面



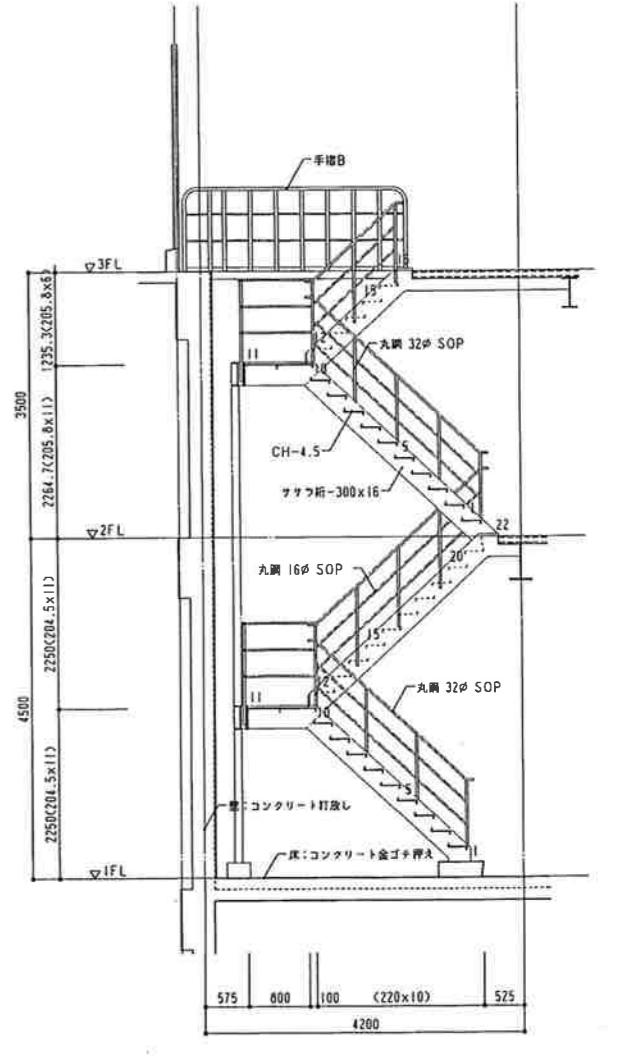
3階平面



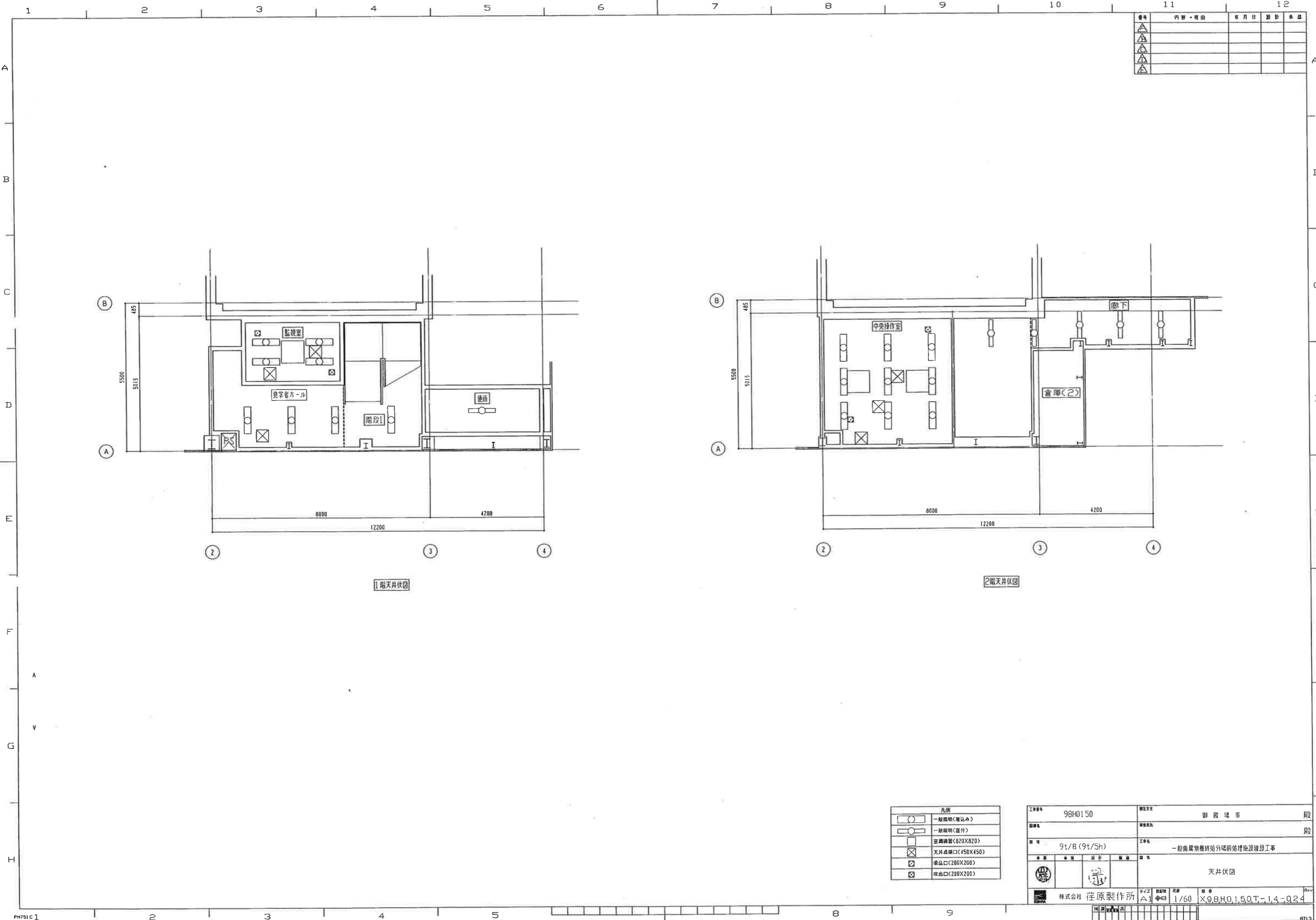
2階平面



1階平面



工事番号	98H0150	別荘名称	御殿場市	股
設計者		建設用途		股
規模	9t/B(9t/5h)	工事名	一般廃棄物最終処分場前処理施設建設工事	
所在地		設計者	B階 長谷川 幸平 氏 図	
製図者	株式会社 荏原製作所	サイズ	A1	縮尺
		縮尺	1/50	図番
			X.9.8.H.0.1.5.0.T-1.4-023	



番号	内容・理由	年月日	設計	承認
△				
△				
△				
△				

1階天井伏図

2階天井伏図

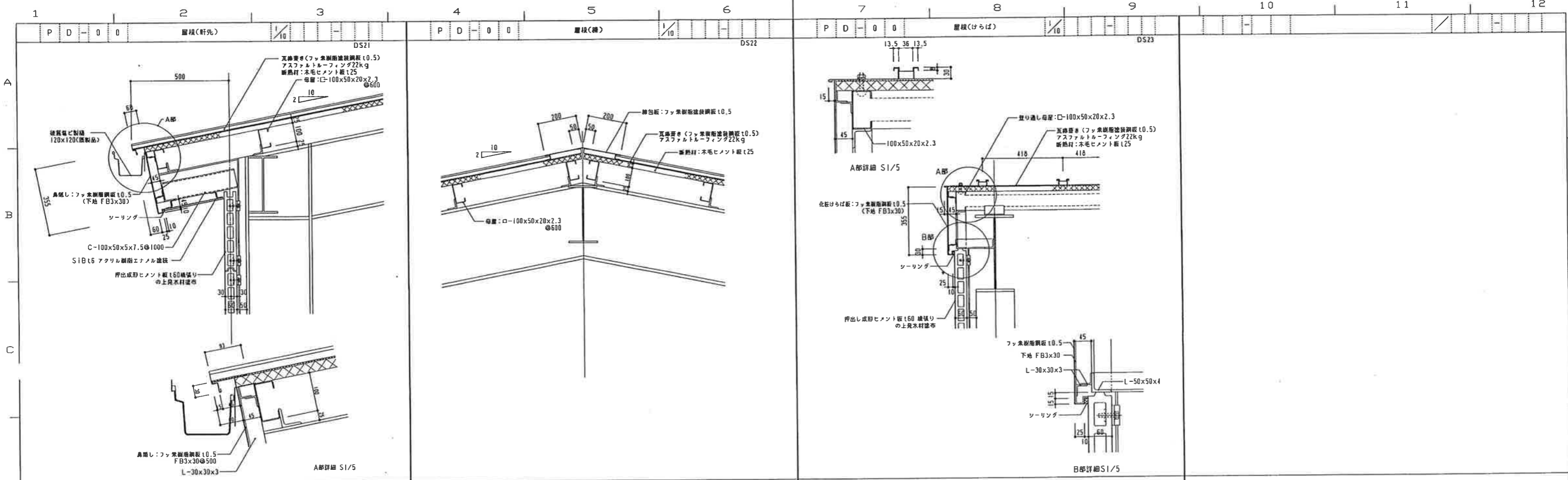
凡例	
○	一般照明(埋込み)
○	一般照明(直付)
□	空調機等(620X820)
⊗	天井点検口(450X450)
⊗	吸込口(200X200)
⊗	吹出口(200X200)

工事番号	98H0150	御 座 市	殿
図番			殿
種 別	9t/B (9t/5h)	工 事 名	一般廃棄物最終処分場前処理施設建設工事
業 種			天 井 伏 図
製 作 所	株式会社 荏原製作所	尺 寸	1/60
図 番	X98H0150T-14-Q24		

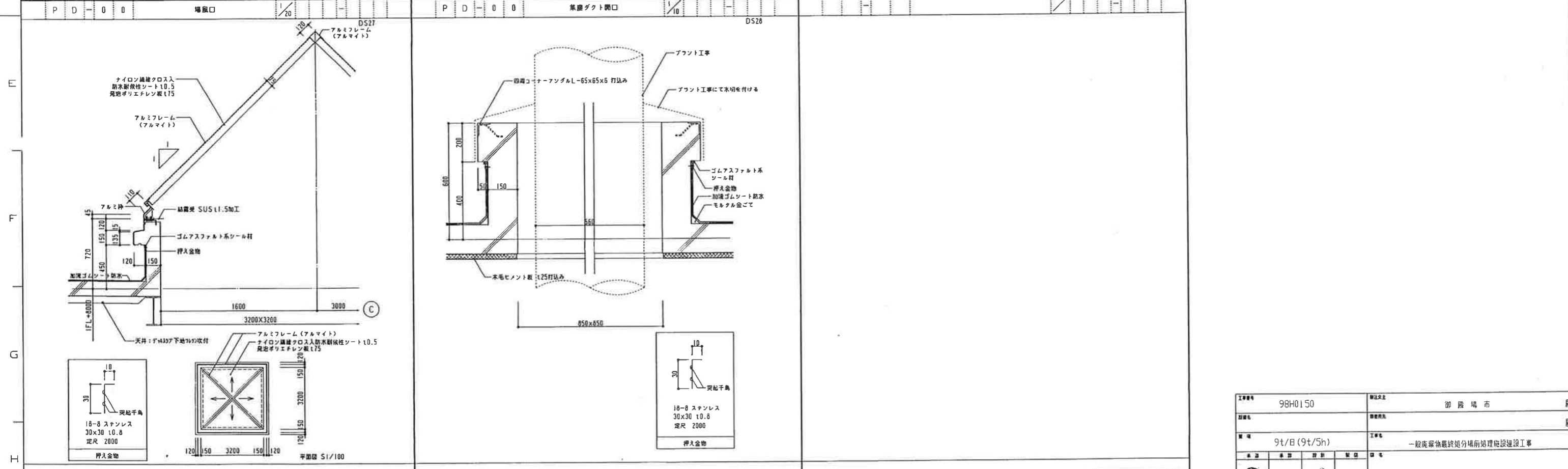
1 符号	2 取付場所 階 室名	3 個	4 建具 形式記号・姿図	5 材質・仕上	6 性能・法規制	7 寸法			8 枠形状	9 ガラス 形状	10 ガフリ 寸法(w×h)	11 建具金物				12 備考																																												
						W	H	D				支持金物	開閉調整金物	固定金物	操作金物																																													
A ① Sh	1 プラットフォーム	1	S1 シャッター	S SOP	電動シャッター	6000	5900		ダイヤル	St						付属金物一式 スフト厚1.6t 付属金物一式	① AW	1~3 機械選別室他	10	AL アルマイト	3650	1060		FWG	クレセント	付属金物一式 網戸：ステンレス 落下防止手摺																																		
B ② Sh	1 搬出室	1	S1 シャッター	S SOP	電動シャッター	5800	3500		ダイヤル	St						付属金物一式 スフト厚1.6t 付属金物一式	② AW	1 プラットフォーム	MI 引違い窓	AL アルマイト	1800	1060		FWG	クレセント	付属金物一式 網戸：ステンレス 落下防止手摺																																		
C ③ Sh	1 搬出室	1	S1 シャッター	S SOP	電動シャッター 乙種防火戸	5800	3500		ダイヤル	St						付属金物一式 スフト厚1.6t 付属金物一式 水圧解除機能付	③ AW	1~3 機械選別室	MI 引違い窓	AL アルマイト	2100	1060		FWG	クレセント	付属金物一式 網戸：ステンレス 落下防止手摺																																		
D ④ AD	1 監視室 見学者ホール	2	A2 ガラス入	AL アルマイト	SAT	850	2000		B3 AL アルマイト	C	FWG	BH	ドアクローズ ドアストッパー	箱錠 O Δ	レバーハンドル	付属金物一式	⑤ AW	2 中央操作室	MI 引違い窓	AL アルマイト	3850	1660		FWG	クレセント	付属金物一式 網戸：ステンレス 落下防止手摺 オペレーター付																																		
E ⑤ AD	1 中央操作室	1	A2 ガラス入	AL アルマイト	SAT	900	2000		B3 AL アルマイト	C	PWG	BH	ドアクローズ ドアストッパー	箱錠 O Δ	レバーハンドル	付属金物一式	⑥ AW	2 廊下	MI 引違い窓	AL アルマイト	1900	1660		FWG	クレセント	付属金物一式 網戸：ステンレス 落下防止手摺 オペレーター付																																		
F ⑥ SD	1 見学者ホール	1	MI 引違い窓	AL アルマイト	SAT	1800	1050								付属金物一式	⑦ AW	1 見学者ホール	MI 引違い窓	AL アルマイト	1800	1050		PWG	クレセント	付属金物一式 網戸：ステンレス																																			
G ⑦ SD	2 中央操作室	1	MI 引違い窓	AL アルマイト	SAT	1800	1060								付属金物一式 板厚t1.2	⑧ AW	2 中央操作室	MI 引違い窓	AL アルマイト	1800	1060		PWG	クレセント	付属金物一式 落下防止手摺																																			
H ⑧ SD	1 外部出入口	3	S SOP	SAT	SAT	850	2000		A2 S SOP	E	FWG	BH	ドアクローズ ドアストッパー	箱錠 O Δ	レバーハンドル	付属金物一式 板厚t1.2	⑨ AW	2 外部出入口	MI 引違い窓	AL アルマイト	850	2000		FWG	クレセント	付属金物一式 板厚t1.2																																		
I ⑨ SD	1 倉庫(1)	1	B3 ガフリ付	S SOP	SAT	1200	2000		A2 S SOP	E	600 300	BH	ドアクローズ ドアストッパー	箱錠 O X	レバーハンドル	付属金物一式 板厚t1.2 (片側のみフラス落し) ガフリ防虫網(ステンレス付)	⑩ AG	2 プラットフォーム 搬出室	G1 ガフリ	AL アルマイト	500	500		A	AL	300	付属金物一式 ガフリ防虫網(ステンレス付)																																	

■ 建具姿図(1/100)

工事番号	98H0150	所在地	静岡県 静岡市
図号		工種	一般廃棄物最終処分場前処理施設建設工事
仕様	9t/8 (9t/5h)	図名	建具リスト<1>
製作者	株式会社 荏原製作所	サイズ	A1
枚数	1/1	図番	X98H0150T-1.4-Q26

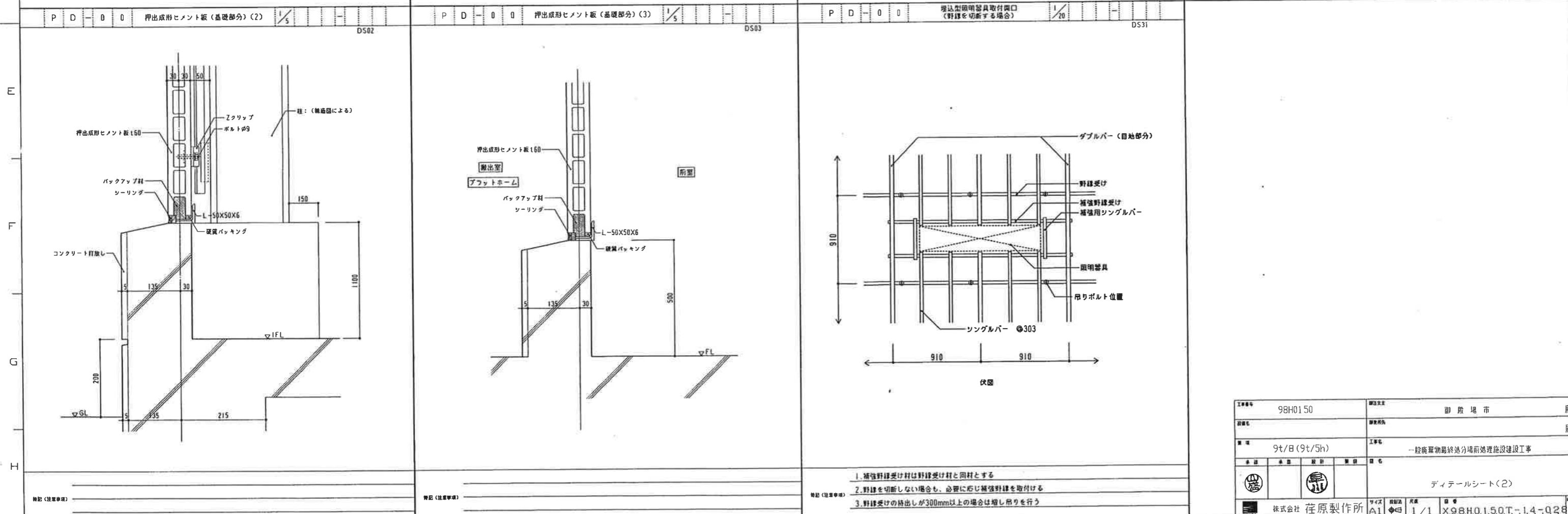
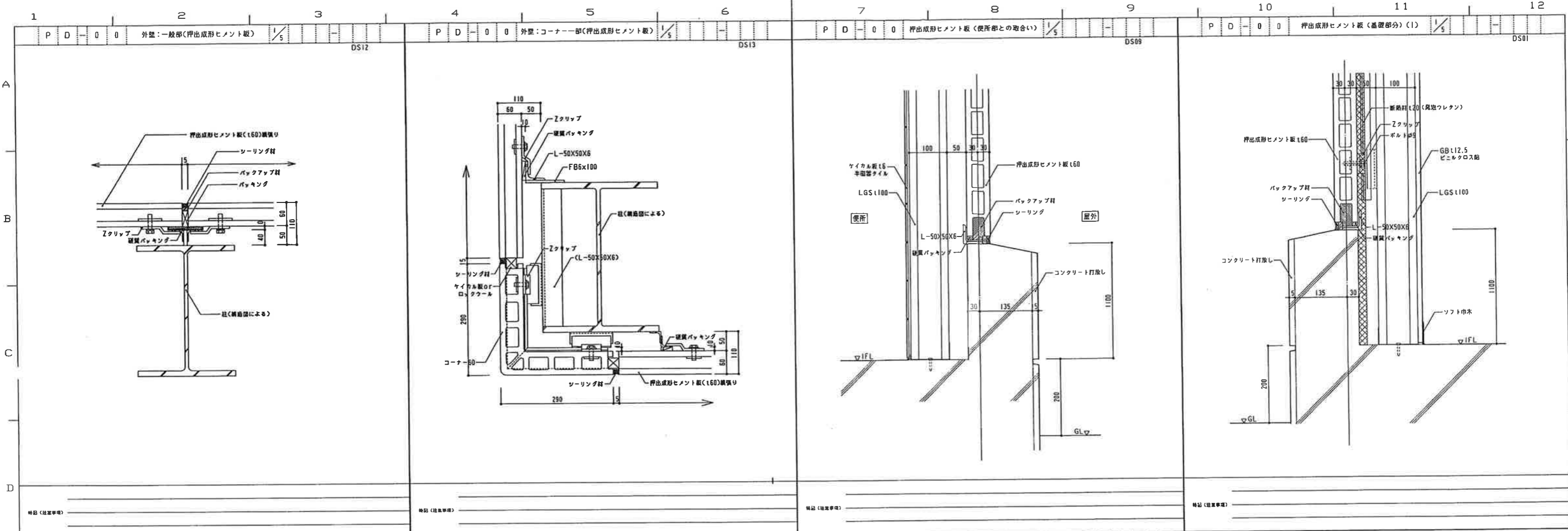


Notes (注意事項) for roof construction details DS21, DS22, and DS23.



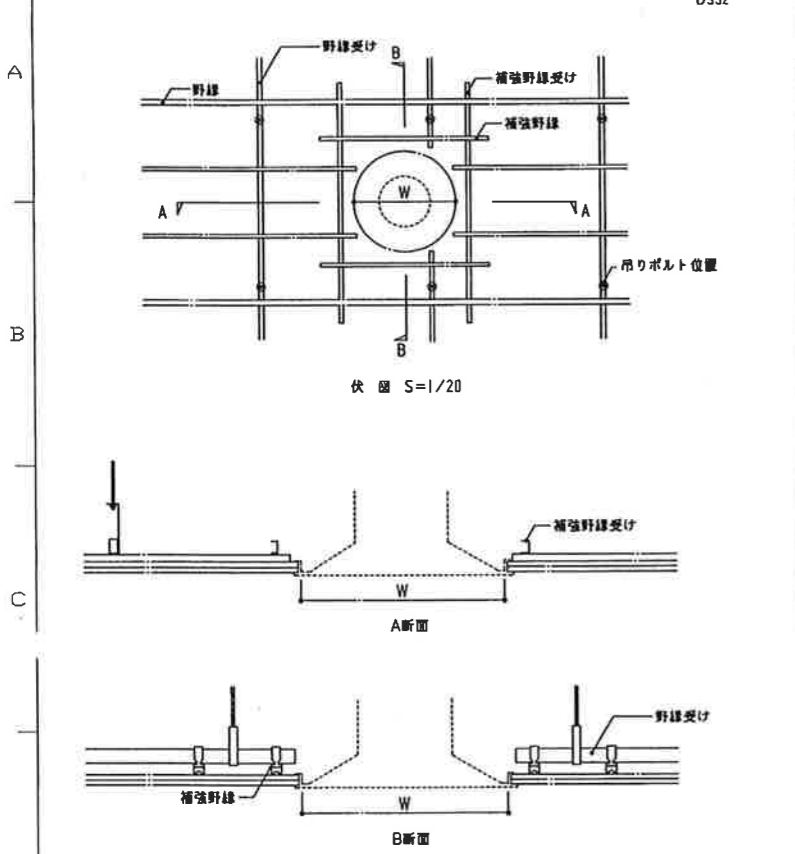
Notes (注意事項) for window and door details DS27 and DS28.

工事番号	98H0150	所在地	静岡県 静岡市
図番		工事名	一般廃棄物最終処分場前処理施設建設工事
仕様	9t/日 (9t/5h)	シート	ディテールシート(1)
製作者	株式会社 荏原製作所	サイズ	A1
縮尺	1/1	図番	X.9.8.H.0.1.50.T-1.4-Q2.1

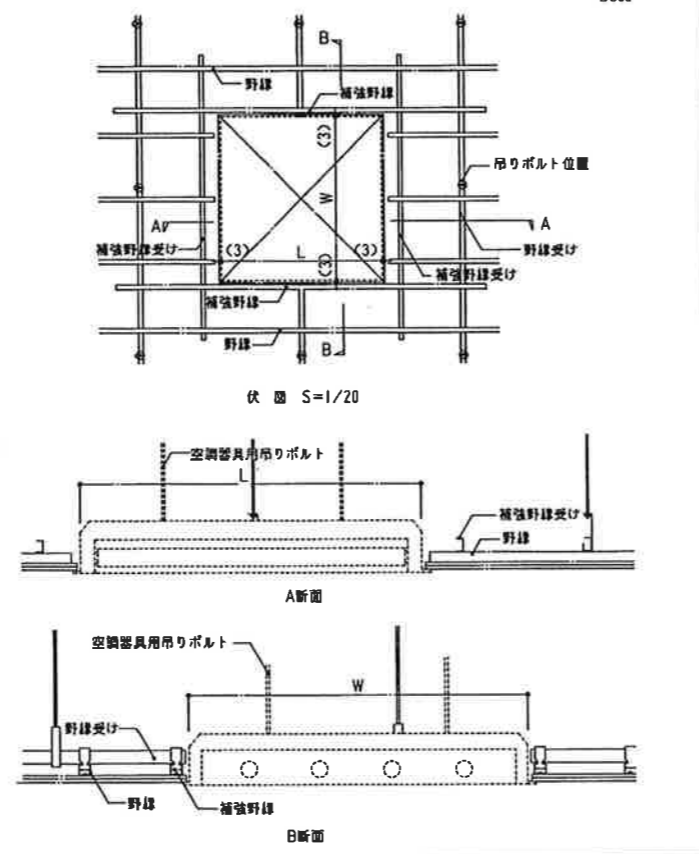


1. 補強野縁受け材は野縁受け材と同材とする
2. 野縁を切断しない場合も、必要に応じ補強野縁を受け付ける
3. 野縁受けの突出しが300mm以上の場合には増し吊りを行う

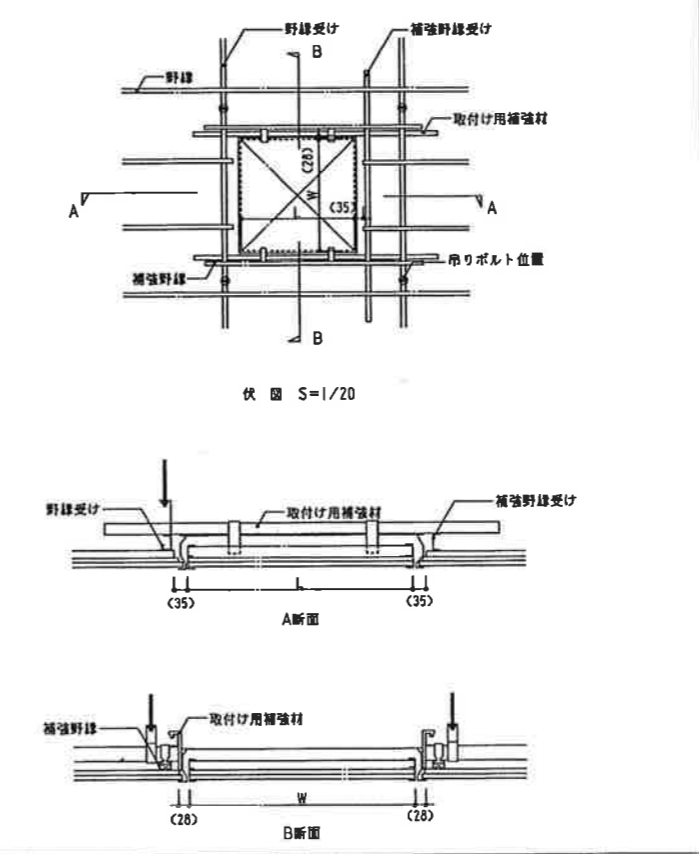
工事番号	98H0150	竣工年度	御殿場市	股
図番		製図年度		股
仕様	9t/8(9t/5h)	工事名	一般廃棄物最終処分場前処理施設建設工事	
承認		設計	目	
ディテールシート(2)				
株式会社 荏原製作所				
サイズ	A1	縮尺	1/1	図番
図名	X98H0150T-1.4-Q28			
Rev				



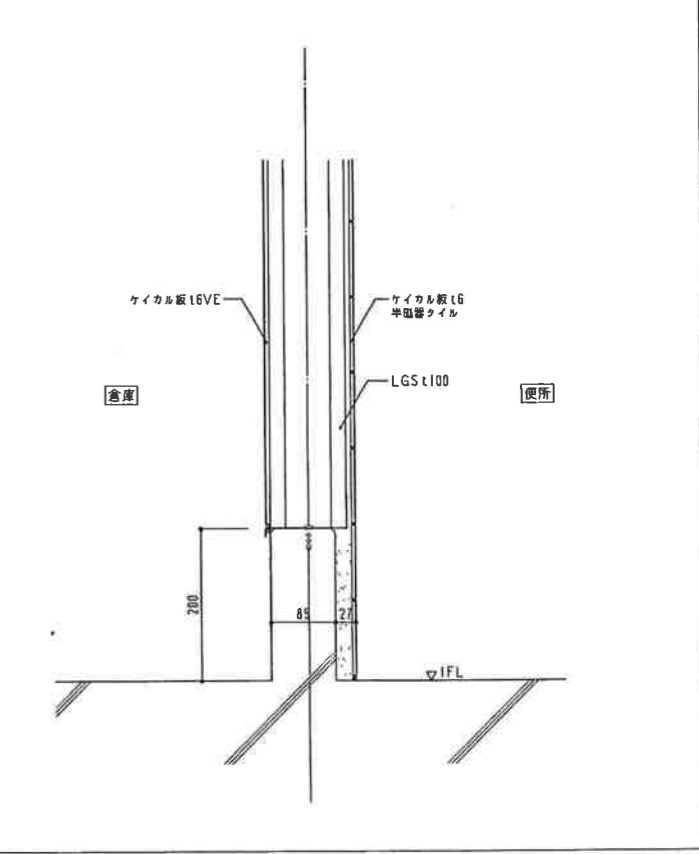
- 特記(注意事項)
1. 補強野線受け材は野線受け材と同材とする
 2. 野線を切断しない場合も、必要に応じて補強野線を取付ける
 3. 野線受けの持出しが300mm以上の場合は増し吊りを行う



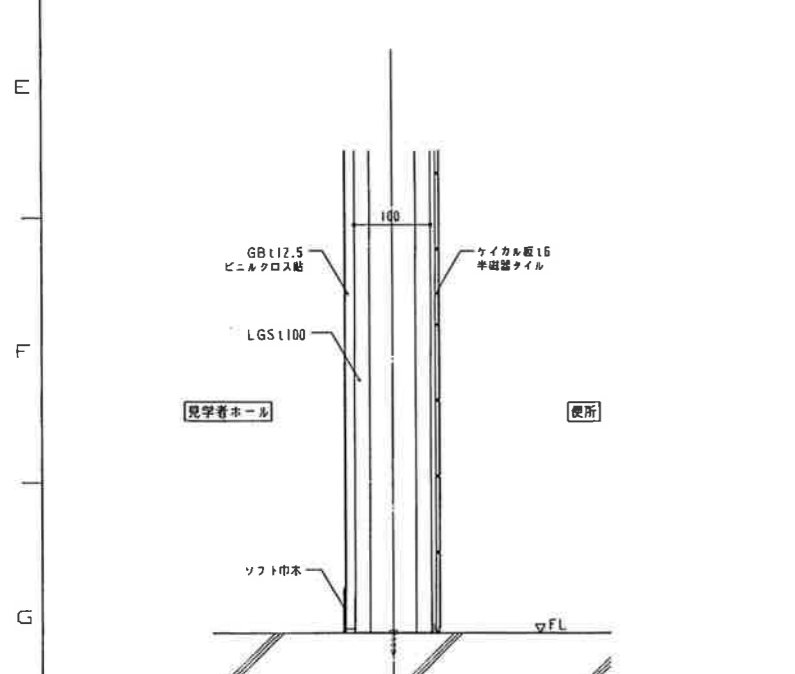
- 特記(注意事項)
1. 補強野線受け材は野線受け材と同材とする
 2. 野線を切断しない場合も、必要に応じて補強野線を取付ける
 3. 野線受けの持出しが300mm以上の場合は増し吊りを行う



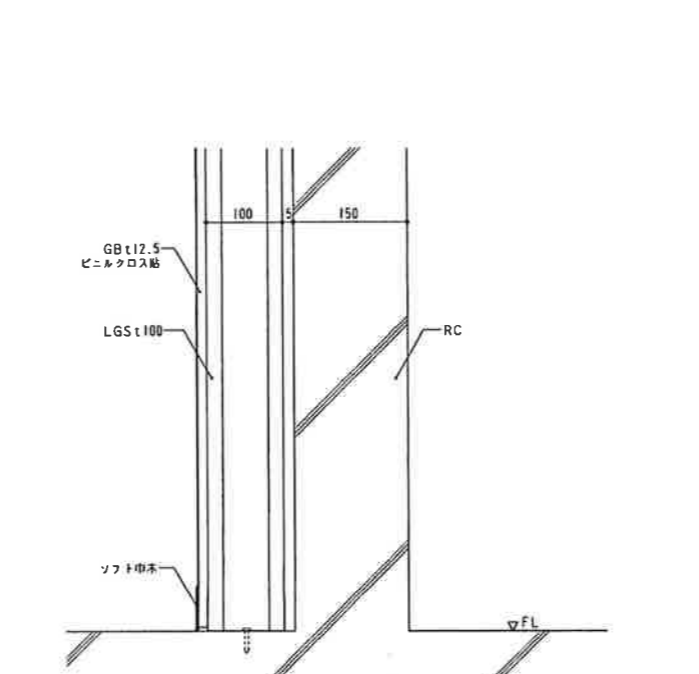
- 特記(注意事項)
1. 補強野線受け材は野線受け材と同材とする
 2. 野線を切断しない場合も、必要に応じて補強野線を取付ける
 3. 野線受けの持出しが300mm以上の場合は増し吊りを行う



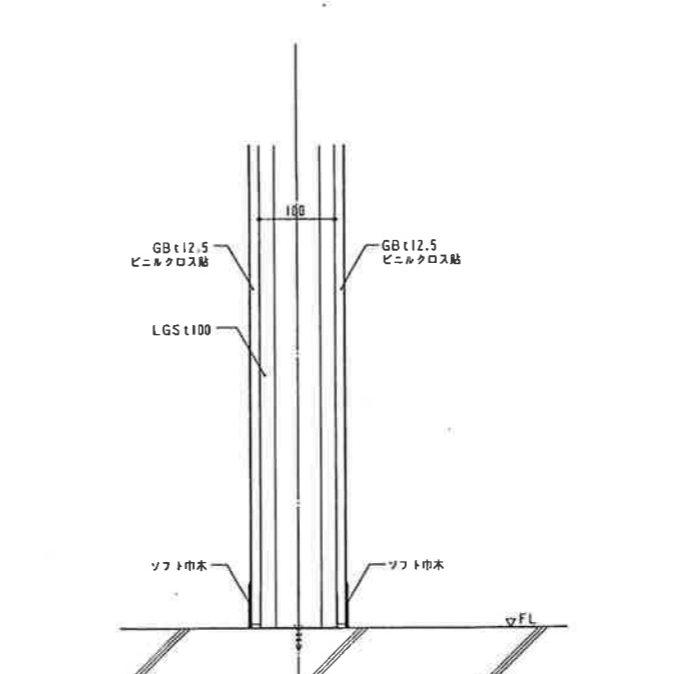
- 特記(注意事項)



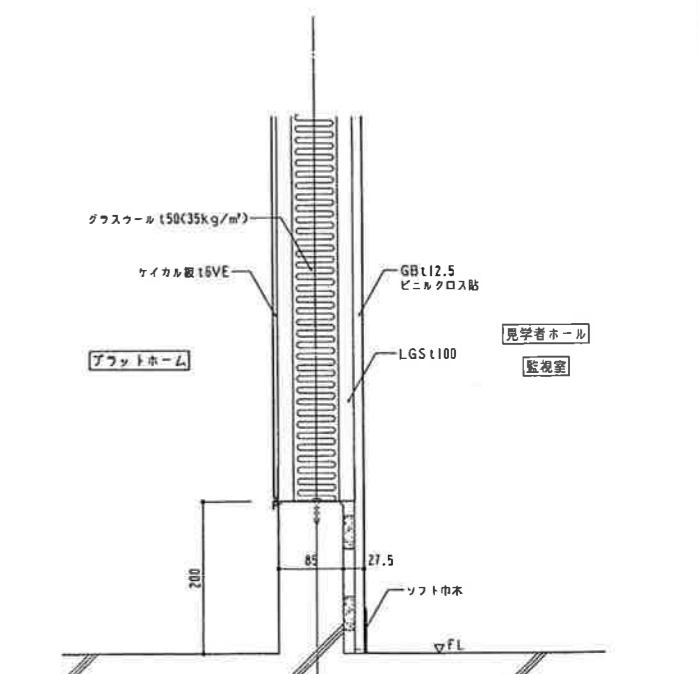
- 特記(注意事項)



- 特記(注意事項)

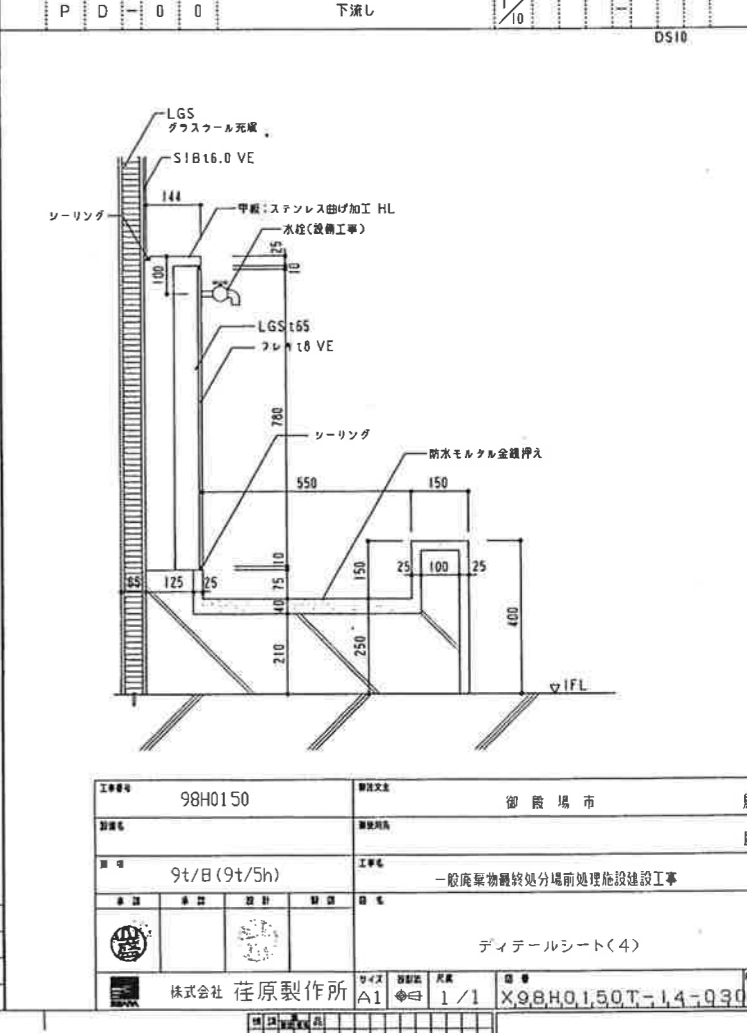
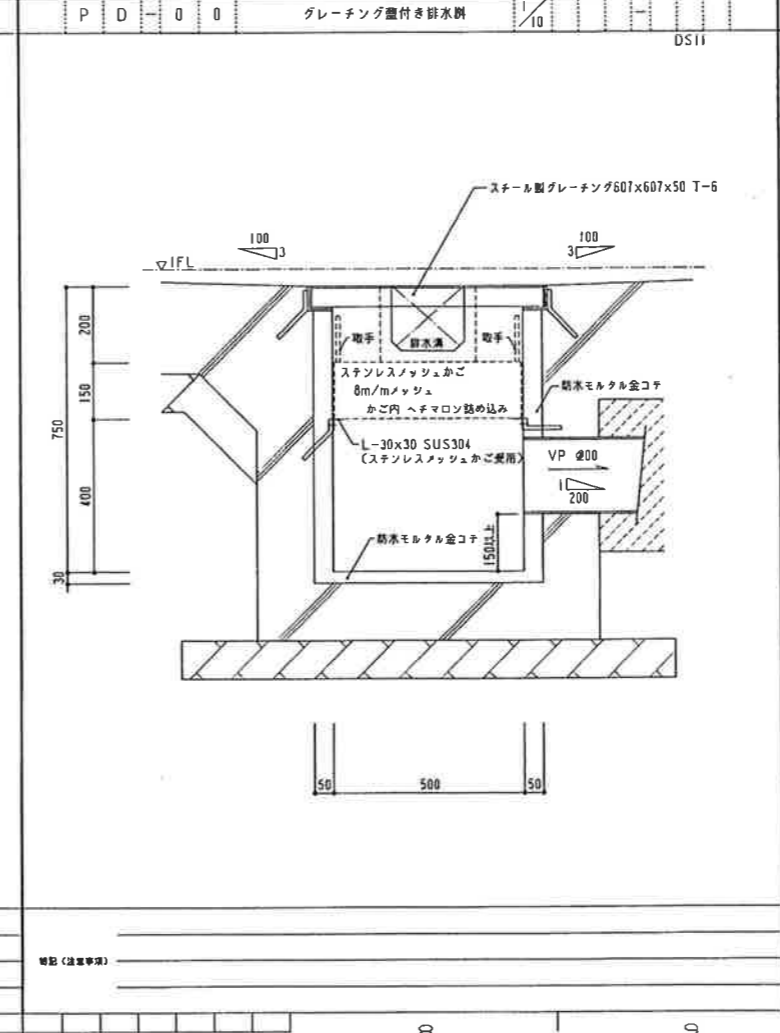
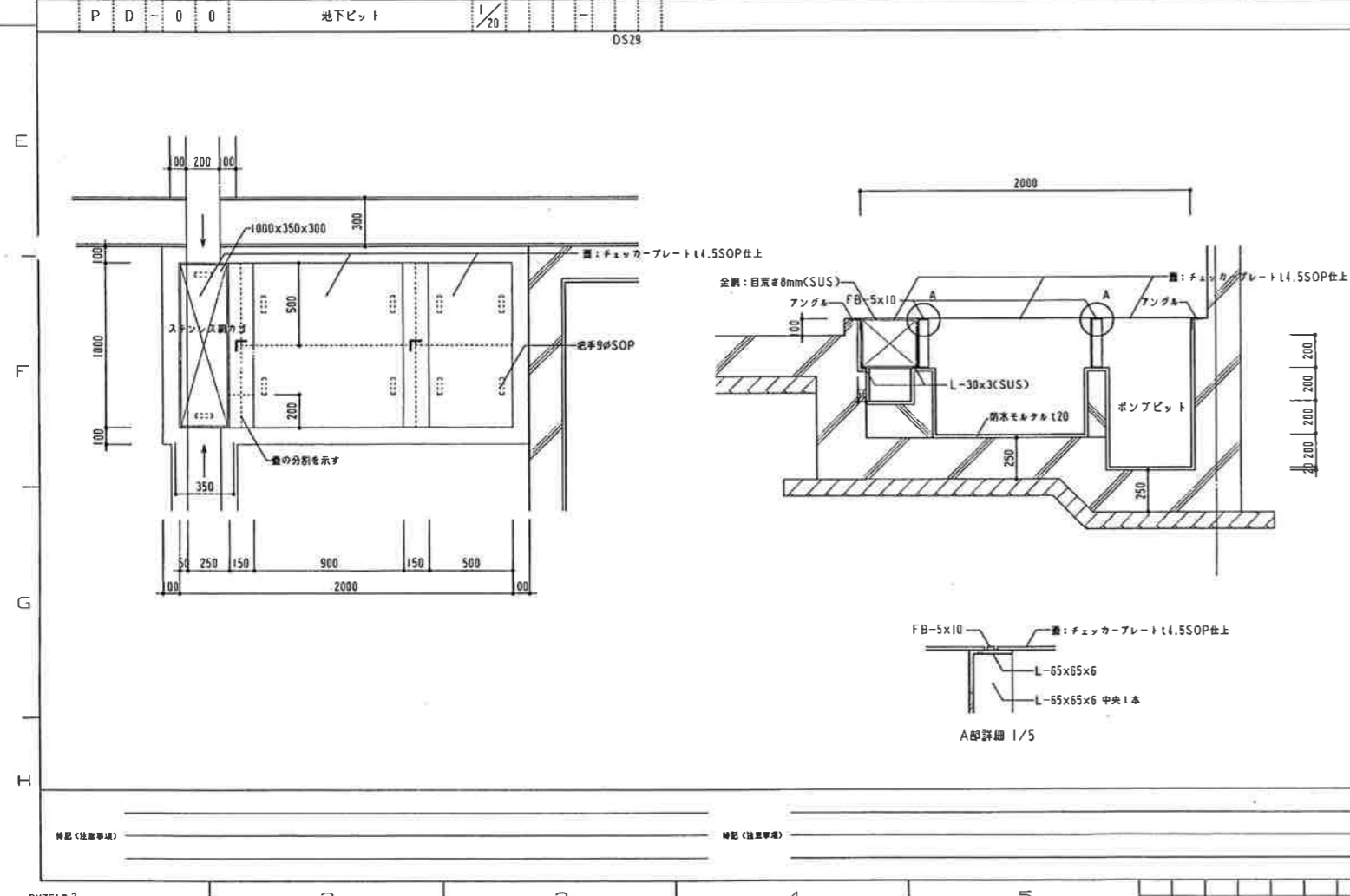
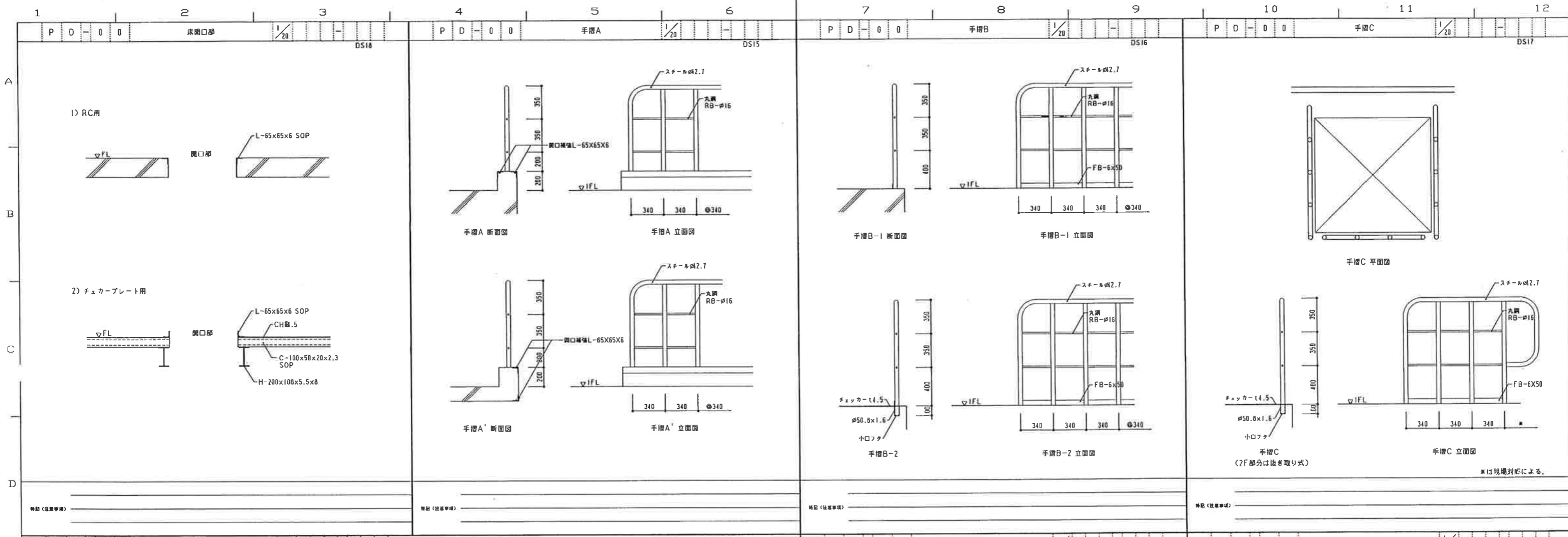


- 特記(注意事項)

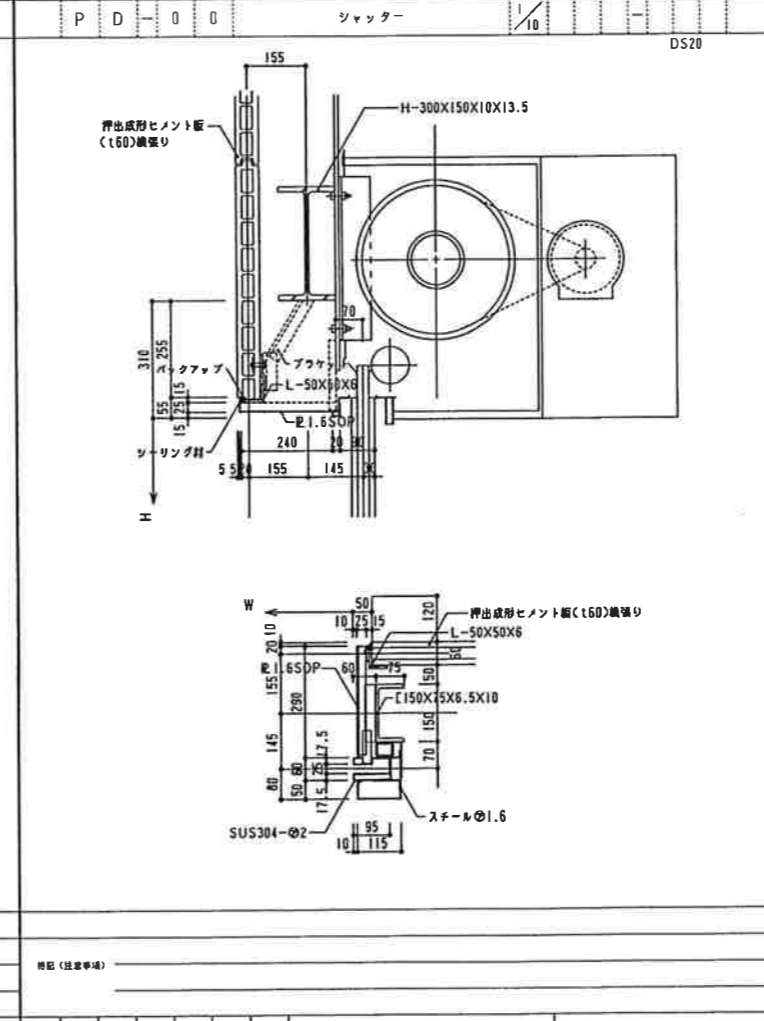
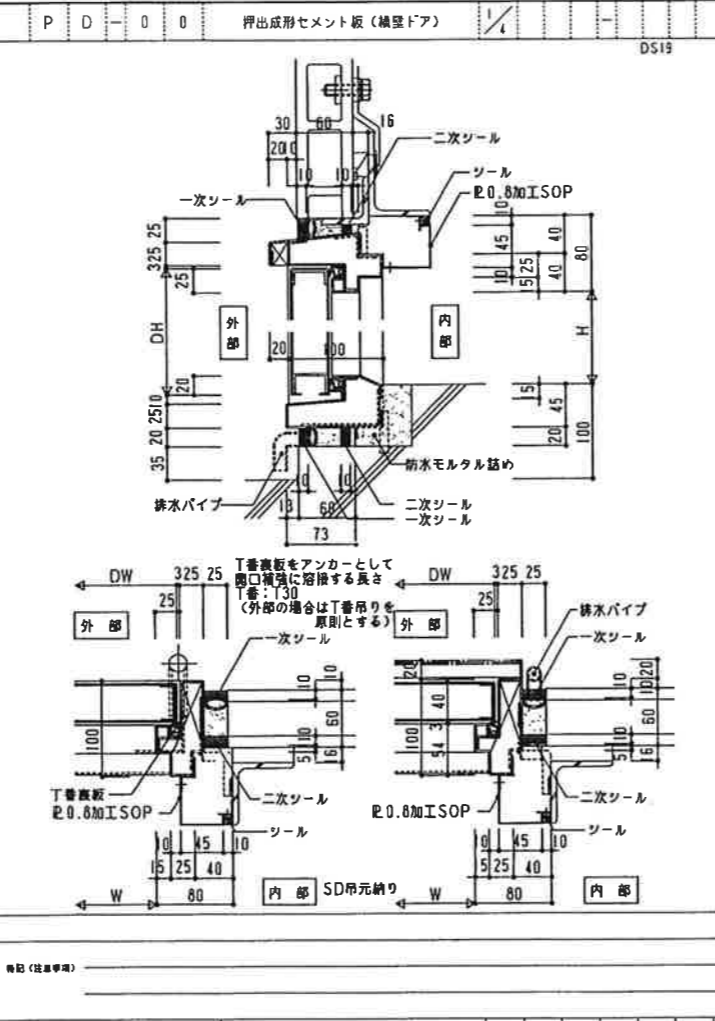
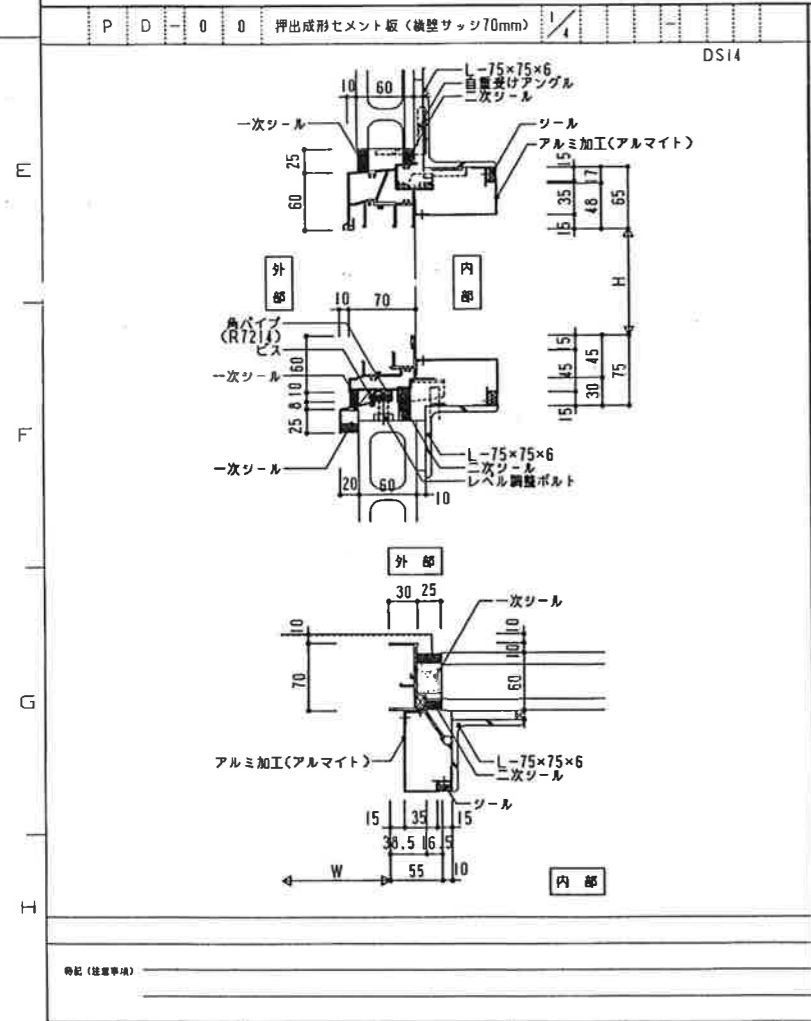
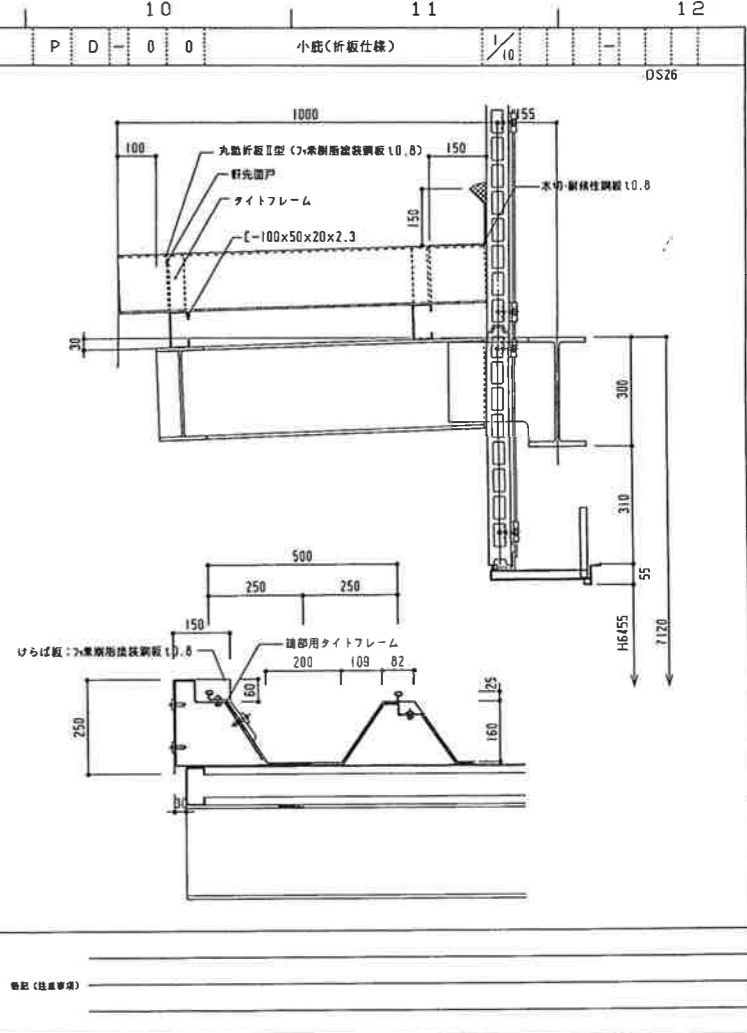
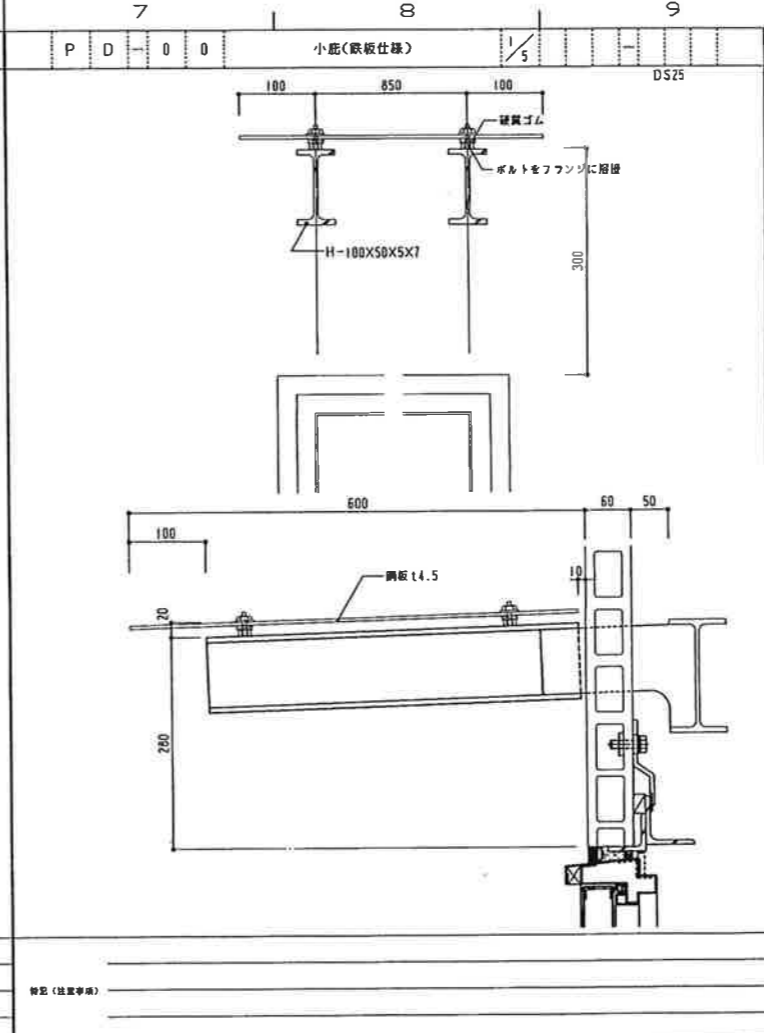
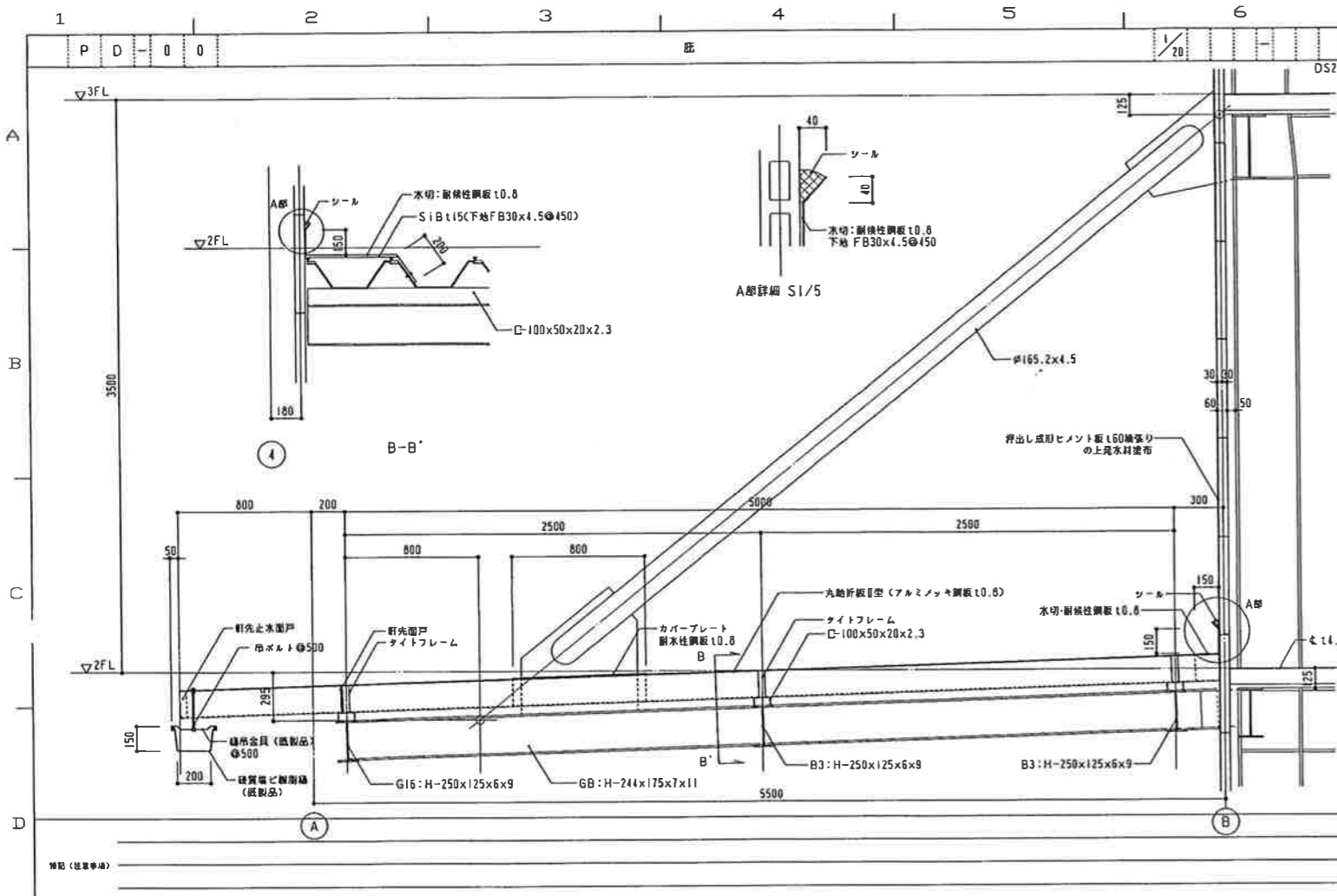


- 特記(注意事項)

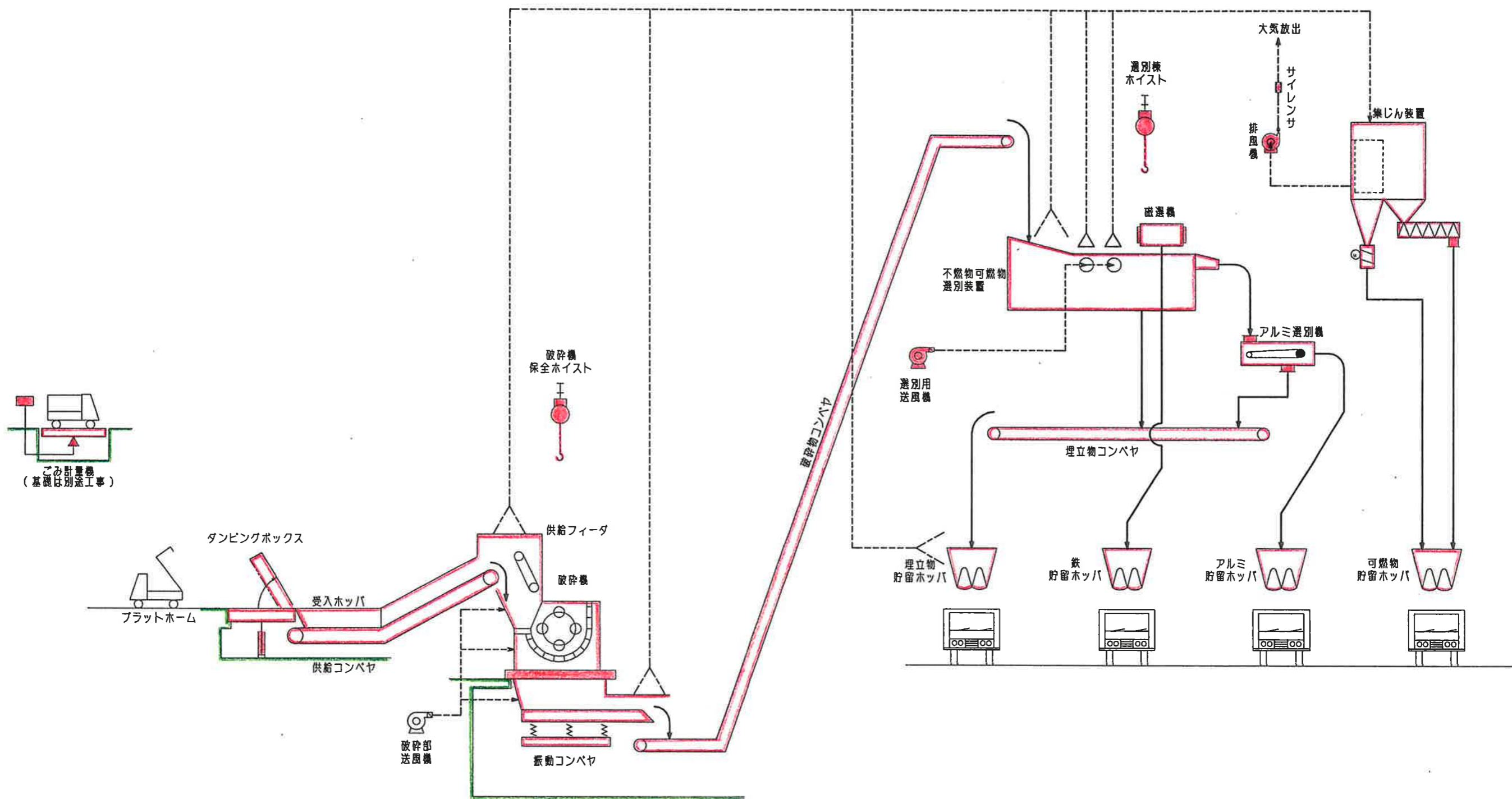
工事番号	98H0150	所在地	御殿場市
図名		図種別	配筋
縮尺	9t/8 (9t/5h)	工事名	一般廃棄物最終処分場前地埋施設建設工事
図番		図号	ディテールシート(3)
製図	株式会社 荏原製作所	スケール	1/1
承認		図面番号	X98H0150T-14-Q39



工事番号	98H0150	建設地	御殿場市	建設者	殿
図名	9t/B(9t/5h)	工事名	一般廃棄物最終処分場前処理施設建設工事		
ディテールシート(4)					
株式会社 荏原製作所		サイズ	A1	枚数	1/1
		図番	X98H0150T-14-030		



工事番号	98H0150	所在地	御殿場市	種別	一般
図番	9t/B (9t/5h)	工種	一般廃棄物最終処分場前処理施設建設工事	設計	株
図名	ディテールシート(5)				
製図者	株式会社 荏原製作所	サイズ	A1	枚数	1/1
図名	X98H0150QT-14-Q3				



ごみ計量機
(基礎は別途工事)

プラットフォーム
ダンピングボックス
受入ホッパ

供給コンベヤ
供給フィーダ
破碎機
振動コンベヤ
破碎部送風機

破碎機
保安全ホイスト

4mコンベヤ

不燃物可燃物
選別装置
選別用
送風機

磁選機

選別棟
ホイスト

大気放出
サイレンサ
排風機

集じん装置

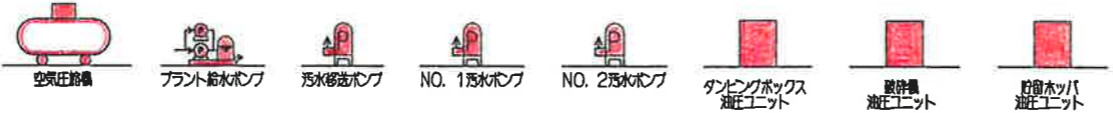
埋立物コンベヤ

埋立物
貯留ホッパ

鉄
貯留ホッパ

アルミ
貯留ホッパ

可燃物
貯留ホッパ



当該年度補助対象事業
 当該年度補助対象外事業

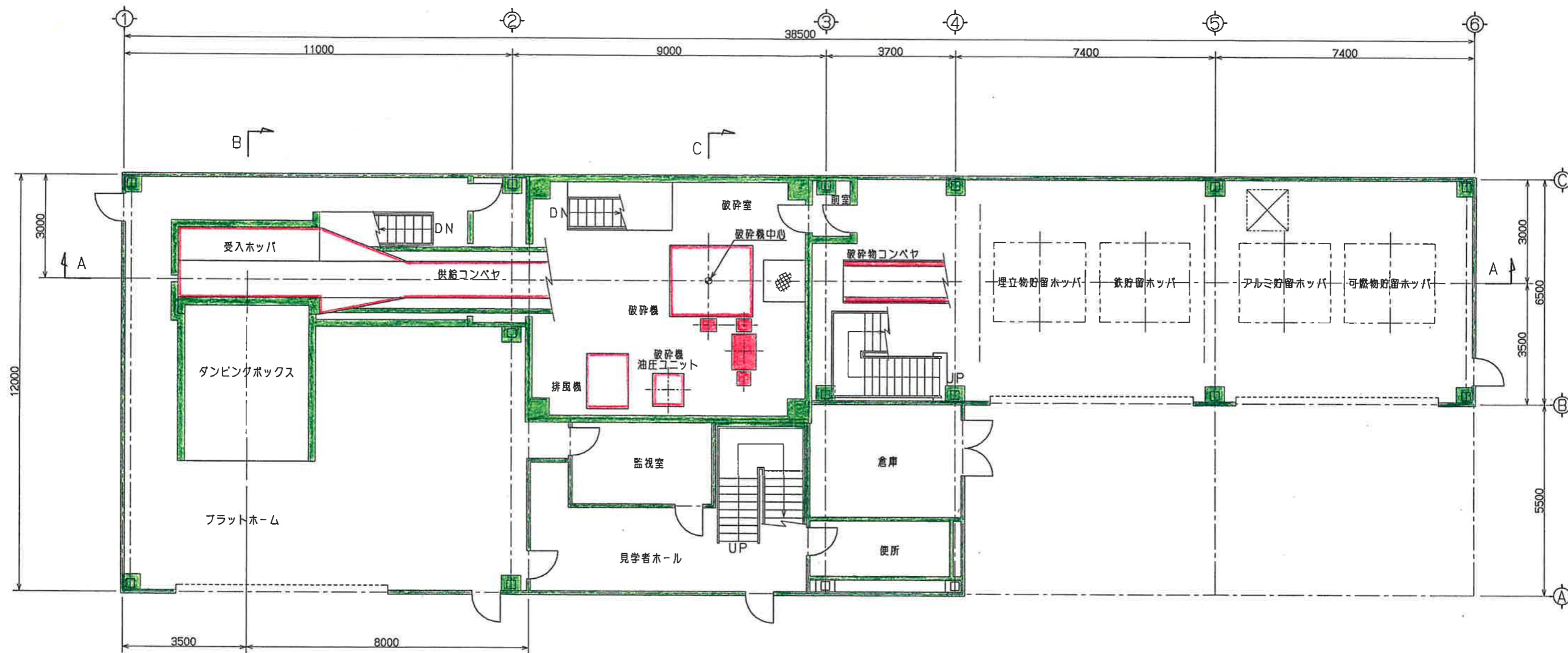
処理工程概要図表



地階

当該年度補助対象事業
 当該年度補助対象外事業

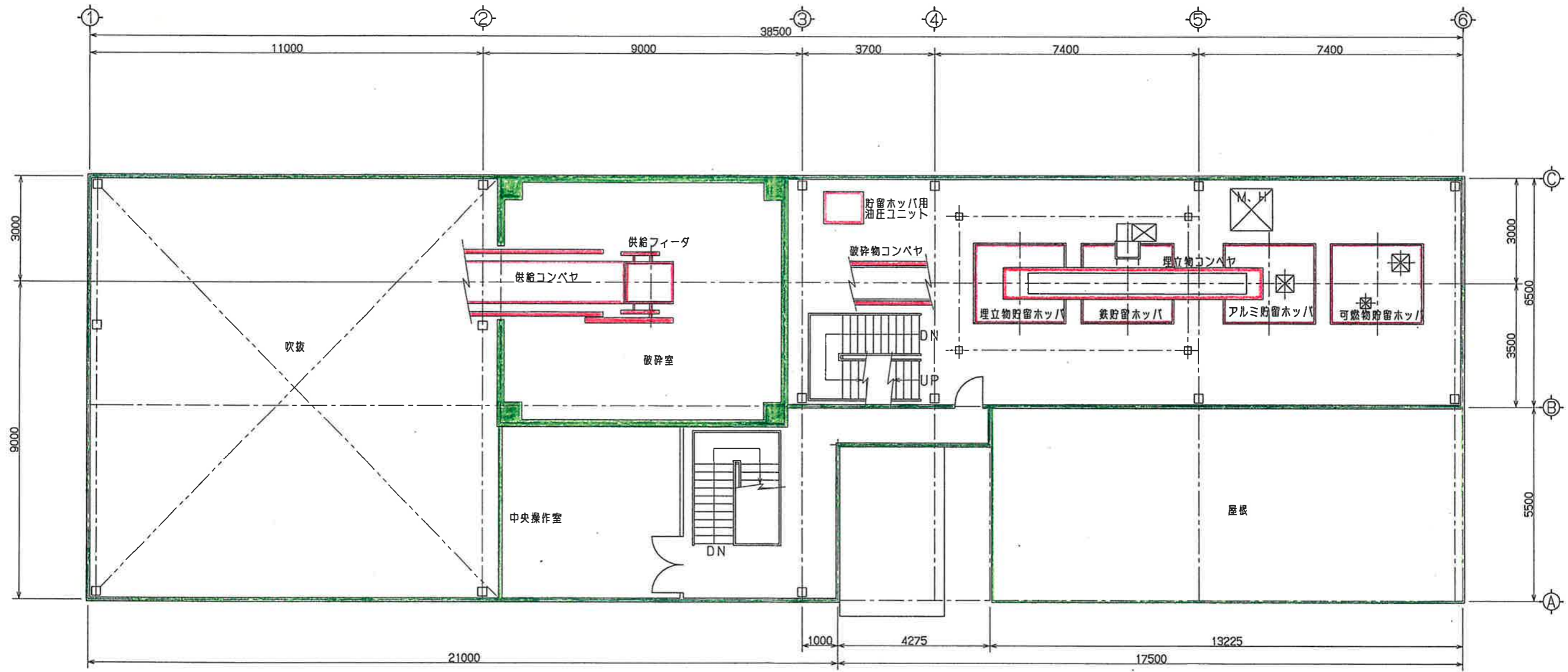
地階機器平面配置図



1 階

当該年度補助対象事業
 当該年度補助対象外事業

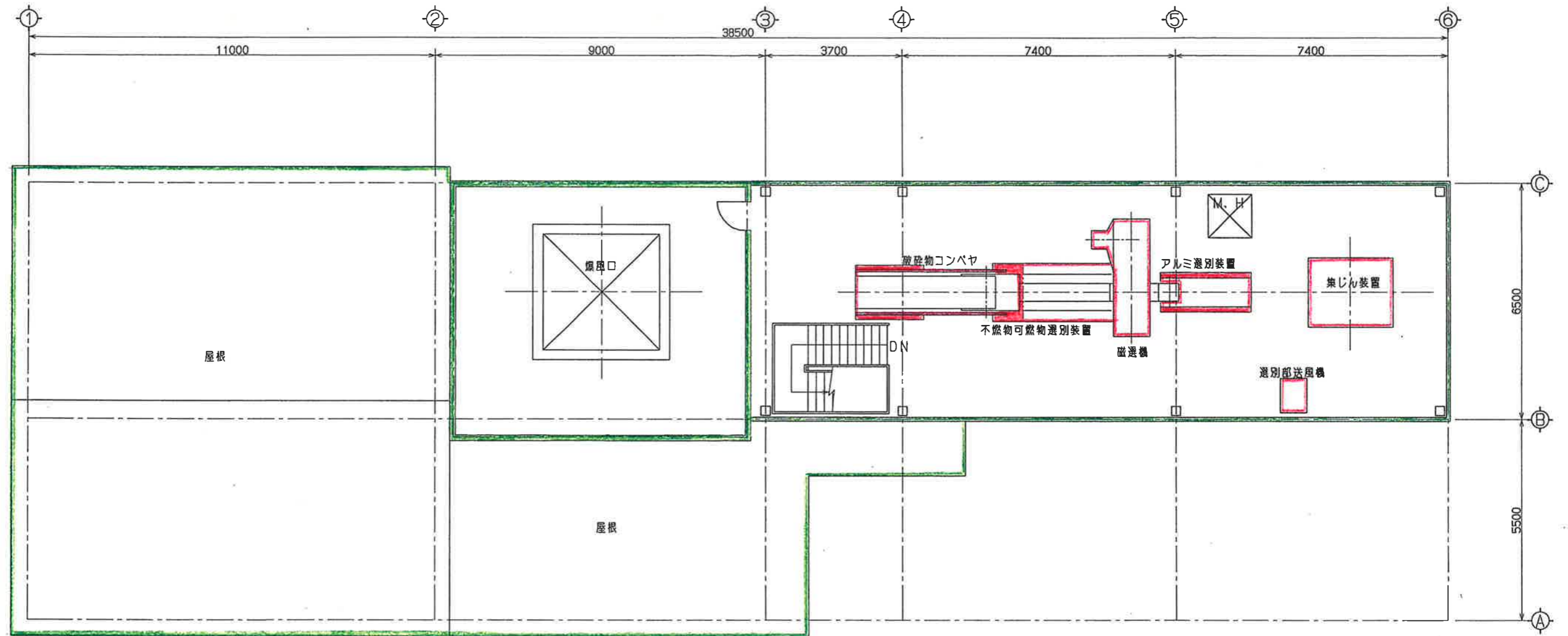
1階機器平面配置図



2 階

当該年度補助対象事業
 当該年度補助対象外事業

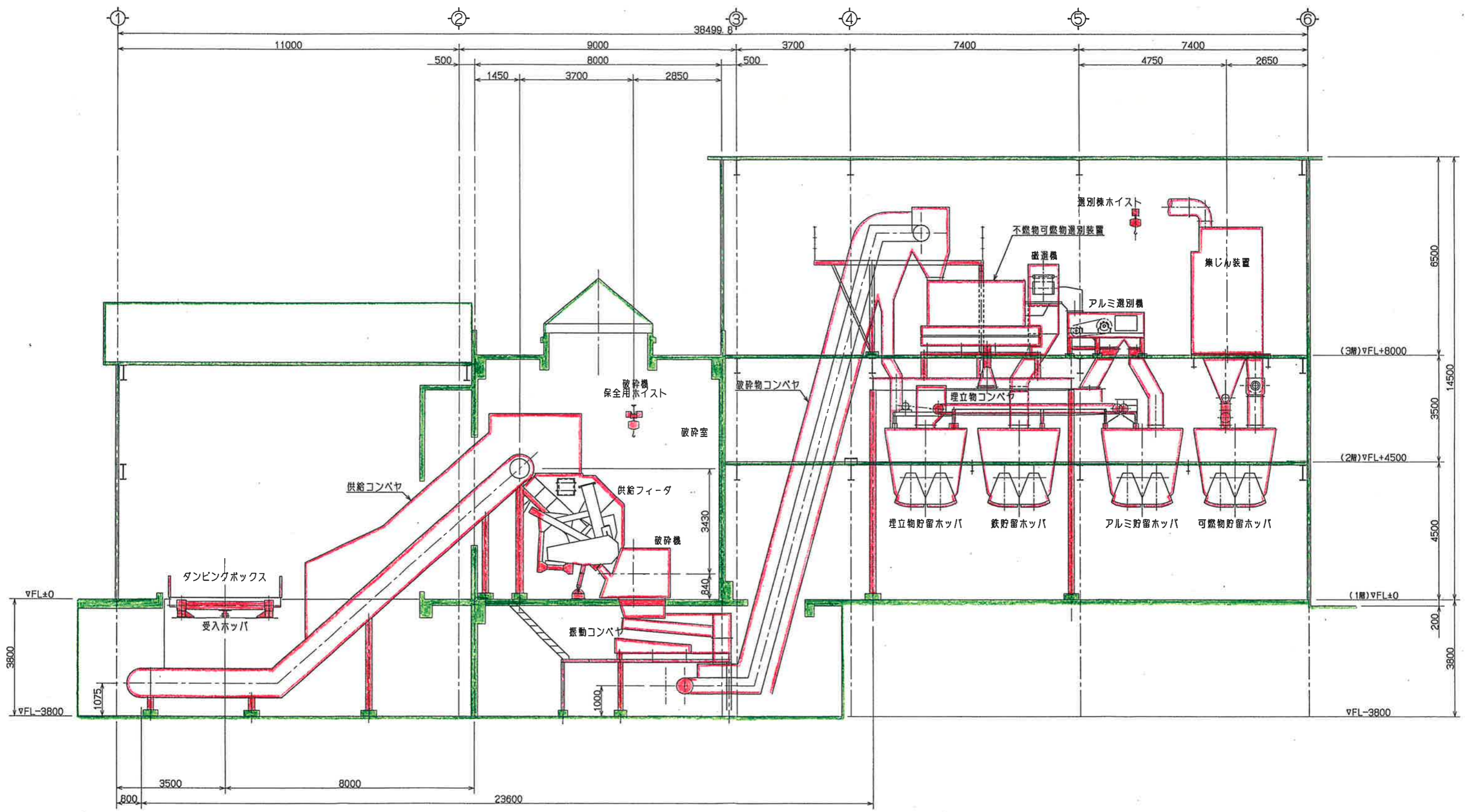
2階機器平面配置図



3階

当該年度補助対象事業 ■
 当該年度補助対象外事業 ■

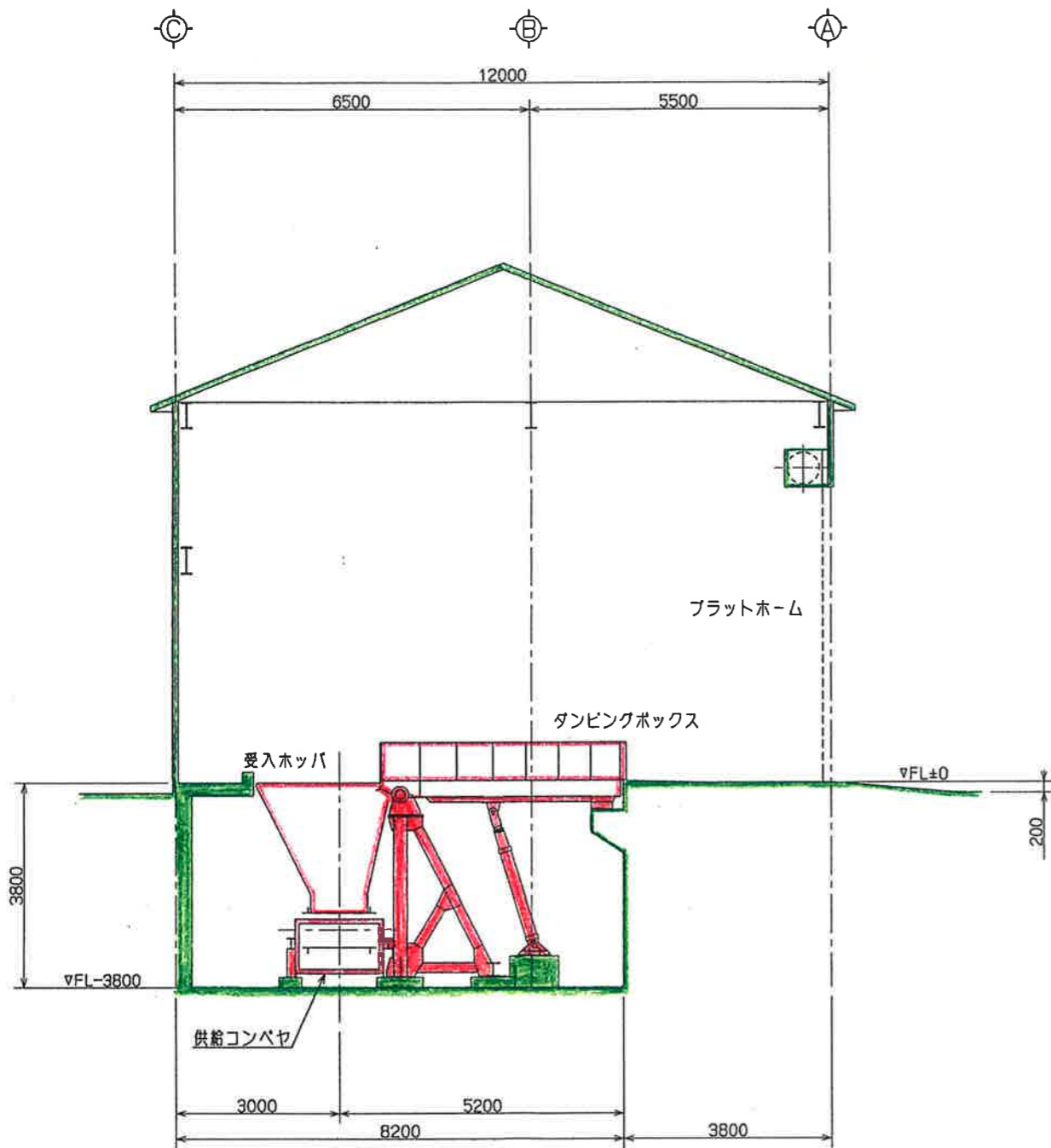
3階機器平面配置図



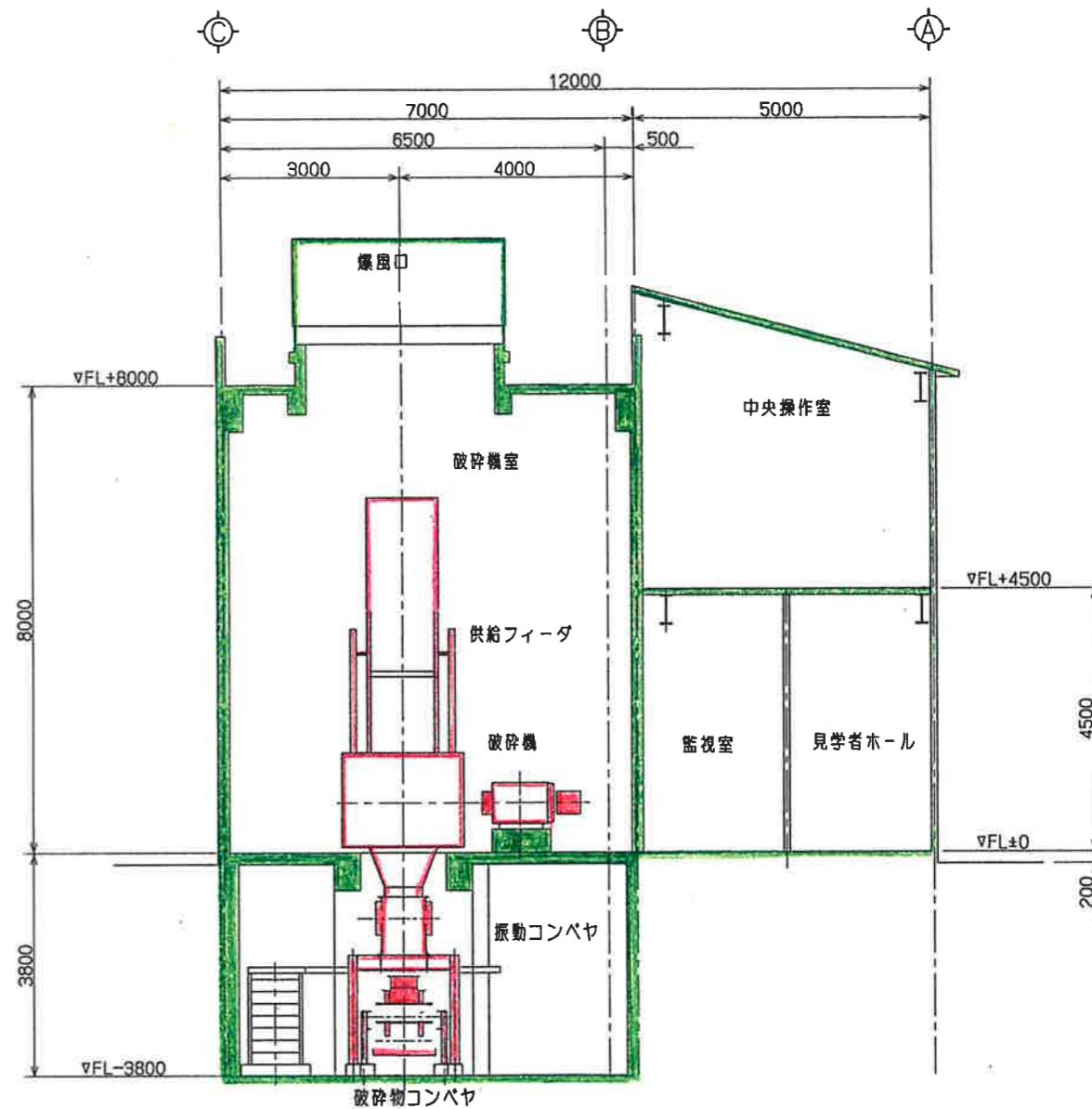
A~A

当該年度補助対象事業 ■
 当該年度補助対象外事業 ■

機器断面配置図 (1)



B~B



C~C

当該年度補助対象事業 ■
 当該年度補助対象外事業 ■

機器断面配置図(2)